

**brother**

2本針本縫針送り角縫ミシン

2本針本縫下送り角縫ミシン

TWIN NEEDLE, NEEDLE FEED ANGULAR STITCHING MACHINE

TWIN NEEDLE, DROP FEED ANGULAR STITCHING MACHINE

DOPPELNADEL-ZICKZACKNÄHMASCHINE MIT NADELTRANSPORT

DOPPELNADEL-ZICKZACKNÄHMASCHINE MIT UNTERTRANSPORT

MACHNE A POINT OBLIQUE A ENTRAINEMENT PAR AIGUILLE, A AIGUILLE JUMEELEE

MACHNE A POINT OBLIQUE A ENTRAINEMENT INFERIEUR, A AIGUILLE JUMEELEE

MAQUINA DE COSER ANGULAR, TRANSPORTE DE AGUJA Y DOS AGUJAS

MAQUINA DE COSER ANGULAR, TRANSPORTE INFERIOR Y DOS AGUJAS

LT2-**B845**  
**B848**

パーツブック

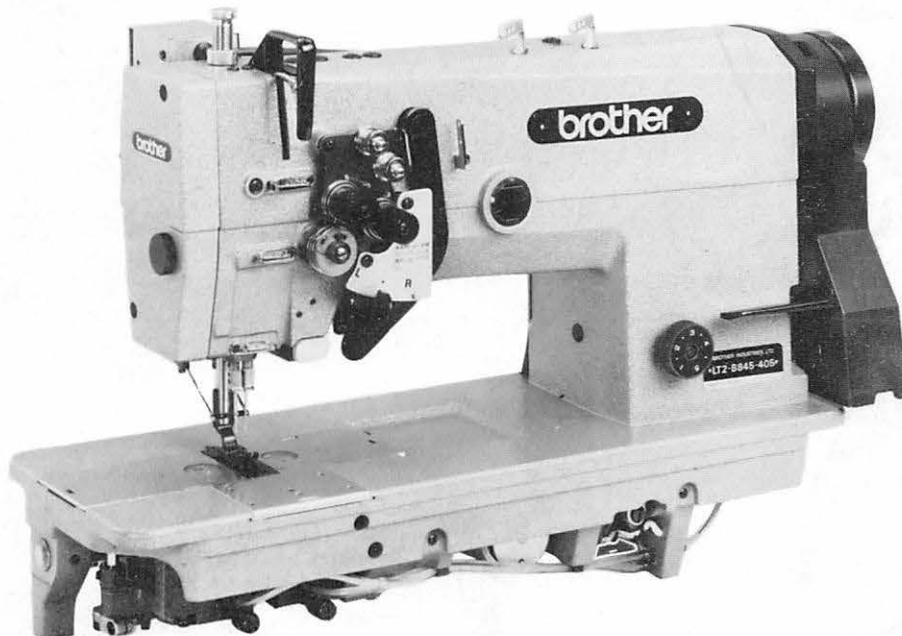
PARTS BOOK

TEILEKATALOG

LIVRE DES PIECES

LIBRO DE REFERENCIA DE PIEZAS

**P845001**



## パーツブックご利用に際して

1. この本は、この本の表紙(正誤表の挿入されている場合は正誤表)に記載されているものと同じプレートが取り付けられているミシンのためのものです。
2. 部品コード欄または組コード欄が  ・  となっている場合は、仕様別部品一覧表(P32~34)でお調べ下さい。
3. 部品コード欄が  となっている部品は、補給いたしません。ただし、組コード欄に番号が記載されているものは、組部品として補給いたしますので、組コードでご注文下さい。
4. この本は1987年6月のデータにもとづいて作成されたものです。
5. 部品は予告なしに設計変更される場合があります。

## 目 次

A. 主体関係	1	N. 糸ユルメ関係(糸切り)	17
B. 上軸関係	2	P. 糸払い関係(糸切り)	18
C. 針棒揺動関係	3~4	Q. 針位置検出器関係(糸切り)	19
D. 針棒切換操作関係	5	R. 逆転関係(糸切り)	20
E. 押エ関係	6	S. 逆転スイッチ関係(糸切り)	20
F. 送り関係	7	T. ヒザスイッチ関係(糸切り・-700、-900)	21
G. 送り軸関係	8	U. 空圧関係(糸切り・-700)	22
H. カマ関係(1)	9	V. 押エ上ゲ関係(1)(糸切り・-700)	23
H. カマ関係(2)(スタンダード)	10	V. 押エ上ゲ関係(2)(糸切り・-900)	24
H. カマ関係(3)(糸切り)	10	W. 電磁押エ上ゲセット関係(糸切り・-900)	25
J. 下軸関係	11	Z. 付属品関係(1)	26
K. 給油潤滑関係(1)	12	Z. 付属品関係(2)	27
K. 給油潤滑関係(2)	13	Z. 付属品関係(3)	28
L. 糸通シ関係(1)	14	a. ゲージ部品	28
L. 糸通シ関係(2)(スタンダード)	15	ゲージ部品一覧表	29~31
L. 糸通シ関係(3)(糸切り)	15	仕様別部品一覧表	32~34
M. 糸切り関係(糸切り)	16	索引	35~38

## Notes for using this parts book

1. This book is applicable to sewing machines which have the same plate number as shown on the cover of this book (or correction sheet).
2. If the symbol   or 000000-000 is in the "Parts No." column, or the "Assembly No." column, please refer to the different parts list (page 32 ~ 34.)
3. The symbol   in the "Parts No." column indicates that the Parts is not available for supply. If, however, there is a number in the "Assembly No." column, the parts can be ordered as an assembly. Please, therefore, order by using the assembly number.
4. This book was prepared based on information available in June, 1987.
5. Parts are subject to changes in design without prior notice.

## CONTENTS

A. Machine body .....	1	Q. Synchronizer (Thread Trimmer) .....	19
B. Upper shaft mechanism .....	2	R. Quick reverse mechanism (Thread Trimmer) ...	20
C. Needle bar rocking mechanism .....	3 ~ 4	S. Quick reverse switch mechanism	
D. Needle bar flip-up mechanism .....	5	(Thread Trimmer) .....	20
E. Presser foot mechanism .....	6	T. Knee switch mechanism	
F. Feed mechanism .....	7	(Thread Trimmer · -700, -900) .....	21
G. Feed shaft mechanism .....	8	U. Air pressure mechanism	
H. Rotary hook mechanism (1) .....	9	(Thread Trimmer · -700) .....	22
H. Rotary hook mechanism (2) (Standard) .....	10	V. Presser foot lifter mechanism	
H. Rotary hook mechanism (3)		(Thread Trimmer · -700) .....	23
(Thread Trimmer) .....	10	V. Presser foot lifter mechanism	
J. Lower shaft mechanism .....	11	(Thread Trimmer · -900) .....	24
K. Lubrication (1) .....	12	W. Presser foot lifting solenoid set	
K. Lubrication (2) .....	13	(Thread Trimmer · -900) .....	25
L. Threading mechanism (1) .....	14	Z. Accessories (1) .....	26
L. Threading mechanism (2) (Standard) .....	15	Z. Accessories (2) .....	27
L. Threading mechanism (3) (Thread Trimmer) ...	15	Z. Accessories (3) .....	28
M. Thread trimmer mechanism		a. Gauge parts .....	28
(Thread Trimmer) .....	16	GAUGE PARTS LIST .....	29 ~ 31
N. Tension release mechanism		DIFFERENT PARTS LIST .....	32 ~ 34
(Thread Trimmer) .....	17	INDEX .....	35 ~ 38
P. Thread wiper mechanism (Thread Trimmer) ...	18		



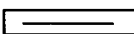
## Anmerkungen zum Gebrauch dieses Stücklistebuches

1. Dieses Buch bezieht sich auf die Nähmaschinen mit derselben Kennungsnummer wie auf diesem Buchumschlag (oder auf dem Korrekturblatt).
2. Wenn in der stücknummer oder Gerätesatznummer Spalte des Zeichen  oder 000000-000 steht, schlagen Sie bitte bei der gesonderte Stückliste (Seite 32 ~ 34) nach.
3. Dieses Zeichen — in der Spalte "Teilnummer" bedeutet, daß dieser Teil nicht lieferbar ist. Wenn jedoch in der Spalte "Gerätesatznummer" eine Nummer steht, kann dieser Teil als ein Geräteteilsatz bestellt werden.  
Bestellen Sie daher bitte mit dieser Gerätesatznummer.
4. Dieses Buch Basiert auf den Informationen vom Juni, 1987.
5. Modelländerungen sind vorbehalten.

## INHALTSVERZEICHNIS

A. Maschinengehäuse .....	1	P. Fadenwischvorrichtung (Fadenabschneider) ....	18
B. Obere Welle .....	2	Q. Synchronisator (Fadenabschneider) .....	19
C. Nadelstangenbetätigung .....	3 ~ 4	R. Umkehr (Fadenabschneider) .....	20
D. Nadelstangenhochstellung .....	5	S. Umkehrschalter (Fadenabschneider) .....	20
E. Stoffdrückerfuß .....	6	T. Knieschalter	
F. Transportvorrichtung .....	7	(Fadenabschneider · -700, -900) .....	21
G. Transport welle .....	8	U. Luftdruck (Fadenabschneider · -700) .....	22
H. Greifervorrichtung (1) .....	9	V. Stoffhalterhebervorrichtung	
H. Greifervorrichtung (2) (Norm) .....	10	(Fadenabschneider · -700) .....	23
H. Greifervorrichtung (3) (Fadenabschneider) .....	10	V. Stoffhalterhebervorrichtung	
J. Untere welle .....	11	(Fadenabschneider · -900) .....	24
K. Schmierung (1) .....	12	W. Solenoidsatz für die Anhebung des	
K. Schmierung (2) .....	13	Stoffdrückerfußes (Fadenabschneider · -900) ....	25
L. Fadenführungsvorrichtung (1) .....	14	Z. Zubehör (1) .....	26
L. Fadenführungsvorrichtung (2) (Norm) .....	15	Z. Zubehör (2) .....	27
L. Fadenführungsvorrichtung (3)		Z. Zubehör (3) .....	28
(Fadenabschneider) .....	15	a. Lehren .....	28
M. Fadenabschneidevorrichtung		LEHRENLISTE .....	29 ~ 31
(Fadenabschneider) .....	16	ZUBEHÖRLISTE .....	32 ~ 34
N. Spannung sverminderung svorrichtung		VERZEICHNIS .....	35 ~ 38
(Fadenabschneider) .....	17		

## Notas para usar este Libro de Piezas

1. Este libro sirve para todas las máquinas de coser que llevan la misma placa de identificación que la que se puede ver en la tapa de este libro (o en la hoja de erratas).
2. De haber el símbolo  o el  en la columna del “Número de Pieza” o en la del “Número de Juego”, habrá que ver la liste de piezas separada (página 32 ~ 34).
3. El símbolo , que se encuentra en la columna del “Numero de Pieza”, quiere decir que no se dispone de dicha pieza sola. Cuando, empero, hay un número en la columna del “Número de Juego”, se podrá ordenar la pieza con todo el juego. Por lo tanto, será mejor hacer el pedido recurriendo al número del juego respectivo.
4. Este libro ha sido compilado basándose en los datos de que se disponia en de Juin, 1987.
5. Las piezas quedan sujetas a cambios de diseño sin aviso previo.

## INDICE

A. Denominación del mecanismo ..... 1	Q. Sincronizador (Cortahilos) ..... 19
B. Mécanismo de la eje superior ..... 2	R. Mécanismo de inversión rápida (Cortahilos) .... 20
C. Mécanismo de oscilación de la barra de aguja ..... 3 ~ 4	S. Mécanismo de conmutador de inversión rápida (Cortahilos) ..... 20
D. Mécanismo del lanzador de barra de aguja ..... 5	T. Mécanismo de conmutador de rodilla (Cortahilos · -700, -900) ..... 21
E. Mécanismo del prensa telas ..... 6	U. Mécanismo de la presión de aire (Cortahilos · -700) ..... 22
F. Mécanismo de la alimentación ..... 7	V. Mécanismo de levantador del prensa telas (Cortahilos · -700) ..... 23
G. Mécanismo de la eje alimentación ..... 8	V. Mécanismo de levantador del prensa telas (Cortahilos · -900) ..... 24
H. Mécanismo del cangrejo (1) ..... 9	W. Conjunto solenoide del levantador (Cortahilos · -900) ..... 25
H. Mécanismo del cangrejo (2) (Norma) ..... 10	Z. Accesorios (1) ..... 26
H. Mécanismo del cangrejo (3) (Cortahilos) ..... 10	Z. Accesorios (2) ..... 27
J. Mécanismo de la eje inferior ..... 11	Z. Accesorios (3) ..... 28
K. Lubricación (1) ..... 12	a. Piezas calibradoras ..... 28
K. Lubricación (2) ..... 13	LISTA DE PIEZAS CALIBRADORAS ..... 29 ~ 31
L. Mécanismo de la enhebrado (1) ..... 14	LISTA DE PIEZAS ACCESORIAS ..... 32 ~ 34
L. Mécanismo de la enhebrado (2) (Norma) ..... 15	INDICE ..... 35 ~ 38
L. Mécanismo de la enhebrado (3) (Cortahilos) ... 15	
M. Mécanismo de recortadora de orillos (Cortahilos) ..... 16	
N. Mécanismo de liberador de tensión (Cortahilos) ..... 17	
P. Mécanismo de limpiador de hilos (Cortahilos) ..... 18	

## Notes sur l'utilisation de ce manuel de pièces détachées

1. Ce manuel est destiné aux machines à coudre ayant le même numéro de plaque montré sur la couverture de ce manuel (ou sur la feuille de corrections).
2. Si le symbole  ou 000000-000 est présent dans la colonne "No. de pièce" ou dans la colonne "No. de ensemble", se référer à la liste de pièces annexe (page 32 ~ 34).
3. Le symbole  dans la colonne "N° de pièce" signifie que la pièce ne peut être fournie. Si, dans la colonne "N° jeu de pces", il y a un numéro de nomenclature, la pièce peut être commandée comme faisant partie d'un jeu pièces. Donc, pour toute commande, veuillez spécifier le n° du jeu de pièces.
4. Ce manuel a été fait d'après les renseignements valables au mois de Junio, 1987.
5. Les pièces peuvent être sujettes à des modifications sans préavis.

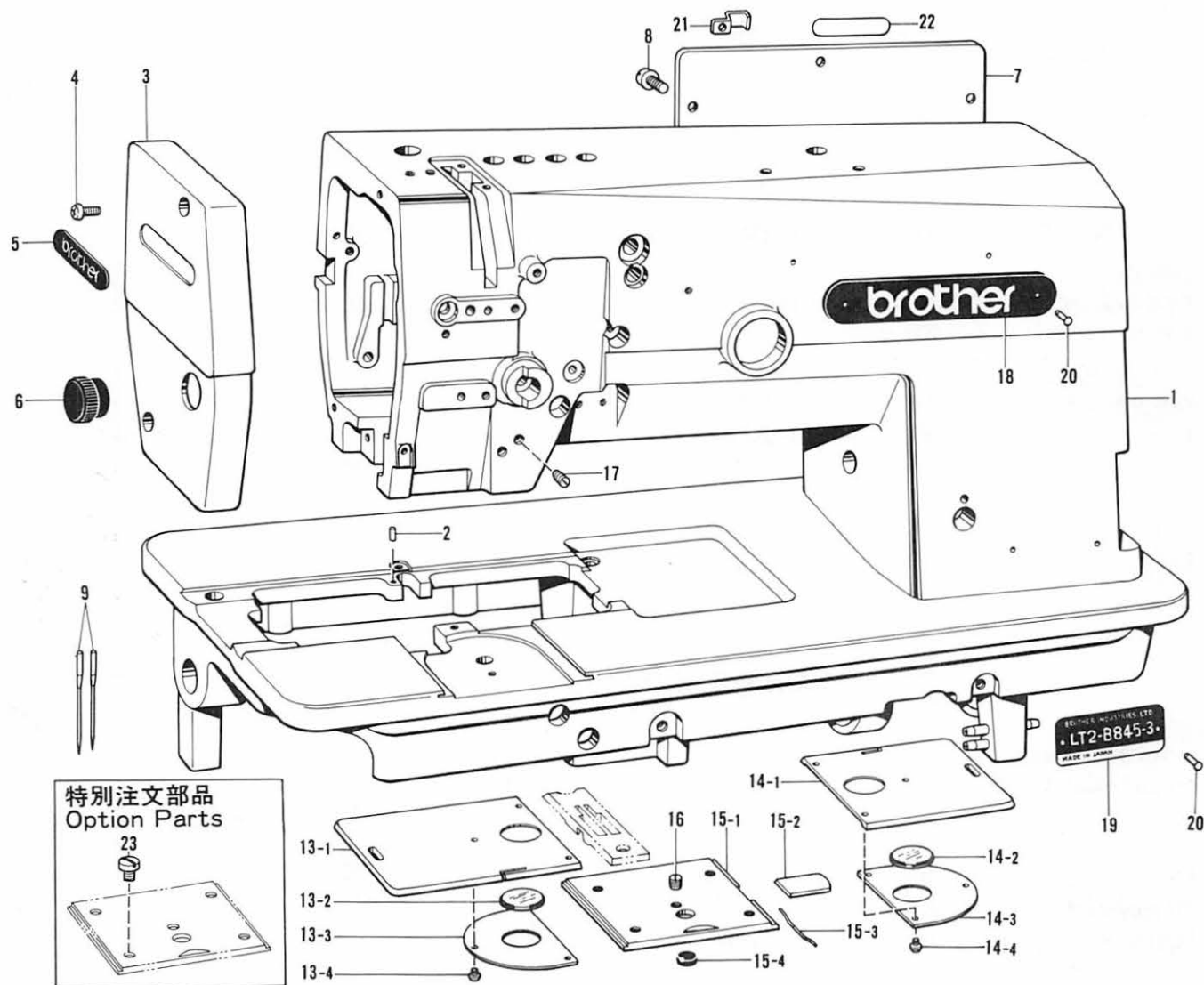
## TABLE DES MATIERES

A. Corps de la machine .....	1	R. Mécanisme de marche arrière rapide (Coupe-fil) .....	20
B. Mécanisme de l'arbre supérieur .....	2	S. Mécanisme de interrupteur de marche arrière rapide (Coupe-fil) .....	20
C. Mécanisme de balancement de la barre à aiguille .....	3 ~ 4	T. Mécanisme de interrupteur de genou (Coupe-fil · -700, -900) .....	21
D. Mécanisme de sautée de la barre à aiguille .....	5	U. Mécanisme de la pression d'air (Coupe-fil · -700) .....	22
E. Mécanisme du pied presseur .....	6	V. Mécanisme de leueur du pied presseur (Coupe-fil · -700) .....	23
F. Mécanisme de l'entraînement .....	7	V. Mécanisme de leueur du pied presseur (Coupe-fil · -900) .....	24
G. Mécanisme de l'arbre entraînement .....	8	W. Conjunto aéreo del levantador del pie (Coupe-fil · -900) .....	25
H. Mécanisme du crochet rotatif (1) .....	9	Z. Accessoires (1) .....	26
H. Mécanisme du crochet rotatif (2) (Standard) ....	10	Z. Accessoires (2) .....	27
H. Mécanisme du crochet rotatif (3) (Coupe-fil) ...	10	Z. Accessoires (3) .....	28
J. Mécanisme de l'arbre inférieur .....	11	a. Pièces d'écartement .....	28
K. Lubrification (1) .....	12	LISTE DES PIÈCES D'ECARTEMENT .....	29 ~ 31
K. Lubrification (2) .....	13	LISTE DES PIÈCES ACCESSOIRES .....	32 ~ 34
L. Mécanisme de Jénfilage (1) .....	14	INDEX .....	35 ~ 38
L. Mécanisme de Jénfilage (2) (Standard) .....	15		
L. Mécanisme de Jénfilage (3) (Coupe-fil) .....	15		
M. Mécanisme de coupe-fil (Coupe-fil) .....	16		
N. Mécanisme de relâche-tension (Coupe-fil) .....	17		
P. Mécanisme de tire-fil (Coupe-fil) .....	18		
Q. Synchronisateur (Coupe-fil) .....	19		

# A. 主体関係

Machine body / Maschinengehäuse

Corps de la machine / Denominación del mecanismo

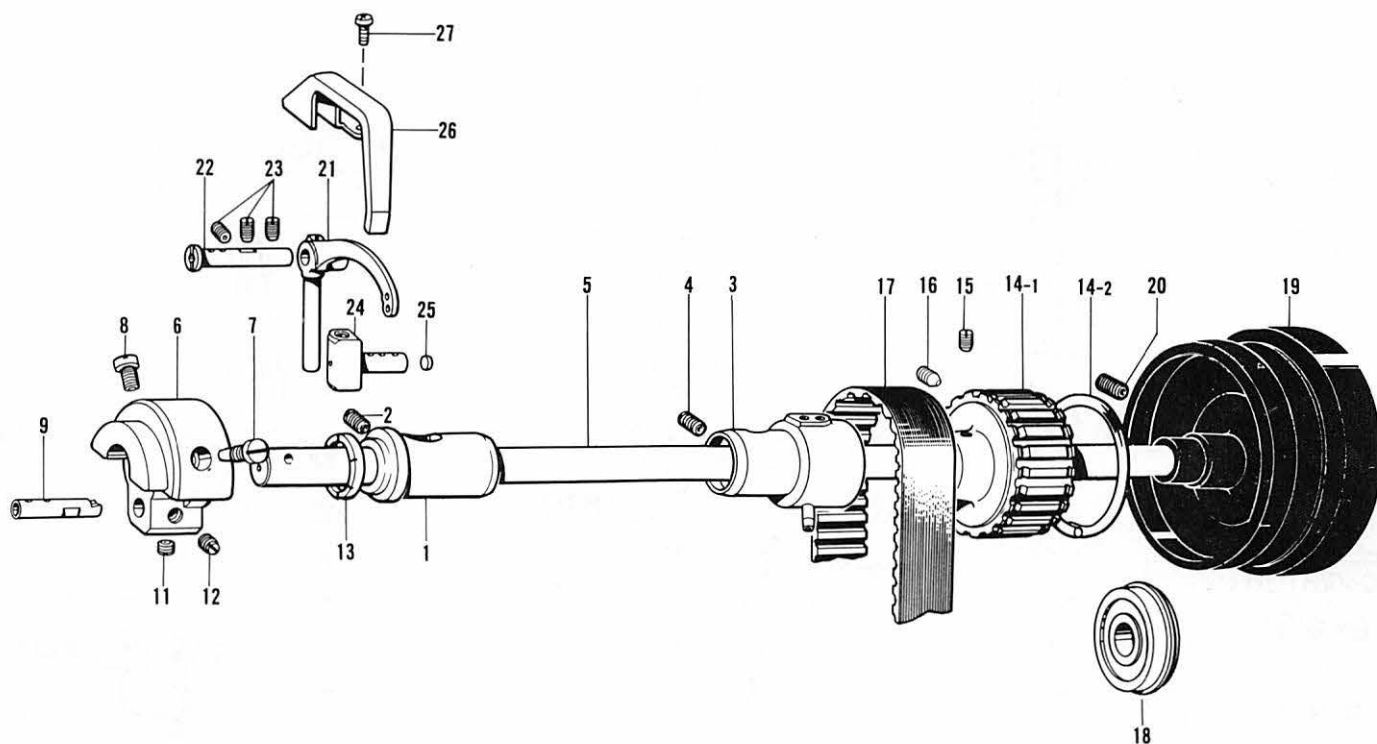


参照番号 Ref.No.	品名 Name of Parts	個数 Q'ty	部品コード Parts No.	参照番号 Ref.No.	品名 Name of Parts	個数 Q'ty	部品コード Parts No.
1	アームベットクミ Arm Bed	1		14-2	スベリイタマド Bobbin Window	1	S07320-000
2	ハライタイチキメピン Pin	1	113386-000	14-3	スベリイタマドオサエ Bobbin Window Holder	1	S07321-001
3	メンイタ Face Plate	1	S07566-001	14-4	シメネジ2.38 Screw 2.38	3	S07322-101
4	ナベコ357-40×8 Screw 3.57×8	2	062670-812	15	スベリイタFクミ Slide Plate (F) Assembly	1	
5	ネームイタ Name Plate	1		15-1	スベリイタF Slide Plate (F)	1	
6	メンイタキャップ Face Plate Cap	1	150815-001	15-2	スベリイタFトメカネ Slide Plate (F) Fastener	1	
7	ガワイタ Rear Cover	1	S02499-001	15-3	スベリイタFトメカネバネ Slide Plate Spring	1	
8	ナベコ437-40×8 Screw 4.37×8	7	062680-812	15-4	ゴムセン Cap	1	S07328-000
9	ミシンハリDPX5 Needle DPX5	2		16	トメネジ5.16 Screw 5.16	1	116010-001
13	スベリイタLクミ Slide Plate (L) Assembly	1	S07318-101	17	トメネジ4.37 Screw 4.37	2	151602-002
13-1	スベリイタL Slide Plate	1	S07319-001	18	ブラザーネームイタ Name Plate	1	
13-2	スベリイタマド Bobbin Window	1	S07320-000	19	ケイシキイタ Model Plate	1	
13-3	スベリイタマドオサエ Bobbin Window Holder	1	S07321-001	20	トメピン Pin	4	
13-4	シメネジ2.38 Screw 2.38	3	S07322-101	21	コードオサエL Cord Holder (L)	2	S07327-001
14	スベリイタRクミ Slide Plate (R) Assembly	1	S07325-101	22	P.ナンバーラベル Parts Book Number Plate	1	
14-1	スベリイタR Slide Plate (R)	1	S07326-001	23	シメネジ5.16 Screw 5.16	4	113760-001

## B. 上軸関係

Upper shaft mechanism / Obere Welle

Mécanisme de l'arbre supérieur / Mecanismo de la eje superior



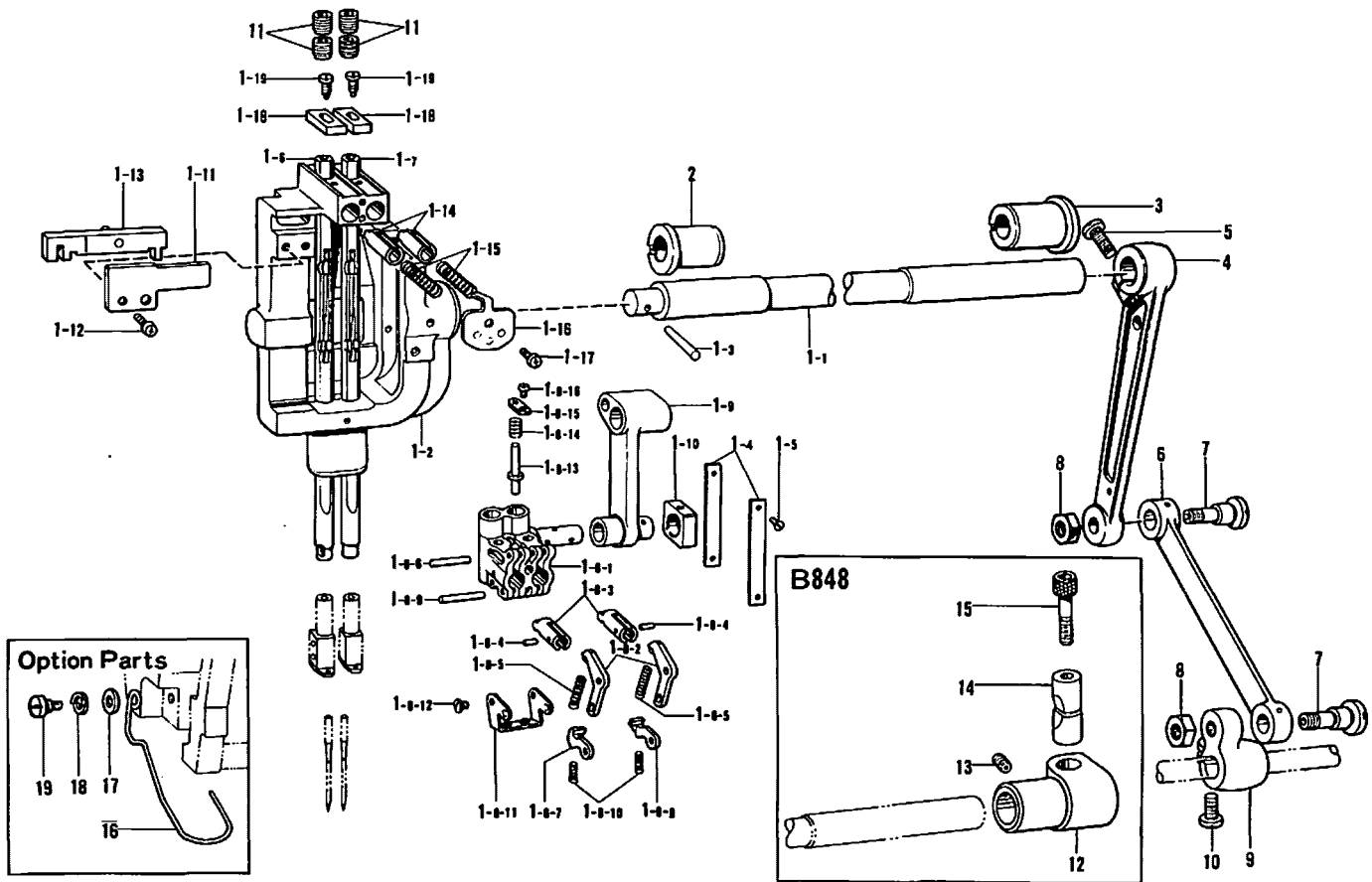
参照番号 Ref.No.	品名 Name of Parts	個数 Q'ty	部品コード Parts No.	参照番号 Ref.No.	品名 Name of Parts	個数 Q'ty	部品コード Parts No.
1	ウワジクメタルL	1	112573-101	14-2	タイミングプーリング	2	
2	トメネジ6.35クボミ	1	013781-012	15	アナトメネジ6.35クボミ	1	014771-022
3	ウワジクメタルMクミ	1	S07330-101	16	アナトガリ635-40×10	1	016771-032
4	トメネジ6.35クボミ	1	013780-710	17	タイミングベルト	1	112586-001
5	ウワジク	1	S07329-001	18	タマジクウケ6204ZZNR	1	158115-001
6	テンピンクランク	1	149820-000	19	プーリ	1	
7	シメネジ7.14	1	100250-001	20	トメネジ5.95クボミ	2	013761-410
8	アタマツキトメネジ7.14	1	146141-001	21	テンビン	1	
9	ハリボウクランク	1	149821-001	22	テンピンジク	1	S07334-001
11	トメネジ6.35	1	101706-001	23	トメネジ6.35クボミ	3	013781-012
12	トメネジ6.35	1	100251-001	24	テンピンスベリコ	1	S07567-001
13	テンピンクランクリング	1	112576-001	25	クミヒモフタ	1	113024-000
14	タイミングプーリUクミ	1	180157-001	26	テンピンカバー	1	S07339-001
14-1	タイミングプーリU	1		27	ナベコ357-40×5	2	062670-512



C. 針棒揺動関係

Needle bar rocking mechanism / Nadelstangenbetätigung

Mécanisme de balancement de la barre à aiguille / Mecanismo de oscilación de la barra de aguja



参照番号 Ref.No.	品名 Name of Parts	数量 Q'ty	部品コード Parts No.	参照番号 Ref.No.	品名 Name of Parts	数量 Q'ty	部品コード Parts No.
1	ハリボウヨウドウシクミ	1		1-11	スベリコアンナイタ	1	S07574-001
1-1	ハリボウヨウドウシク	1	112588-101	1-12	ナベコ357-40×8	2	062670-812
1-2	ハリボウダイ	1		1-13	スベリコクミ	1	※
1-3	テーパピン	1	107030-001	1-14	ハリボウストッパー	2	149621-001
1-4	ハリボウアンナイタ	2	112590-001	1-15	ハリボウストッパーバネ	2	149622-001
1-5	サラネジ2.38	4	102731-004	1-16	バネフタ	1	149623-001
1-6	ハリボウLクミ	1	※	1-17	バインド318-40×5	1	060660-512
1-7	ハリボウRクミ	1	※	1-18	ハリボウマワリトメ	2	149624-001
1-8	ハリボウダクミ	1	※	1-19	シメネジ3.18	2	149625-001
1-8-1	ハリボウダキ	1		2	ヨウドウシクメタルL	1	112594-001
1-8-2	クラッチテコ	2		3	ヨウドウシクメタルR	1	112764-001
1-8-3	クラッチ	2		4	ハリボウヨウドウレンカン	1	112595-000
1-8-4	ピン1.5×5.8	2	149604-001	5	シメネジ6.35	1	105351-002
1-8-5	クラッチテコバネ	2	149605-001	6	ハリボウヨウドウリンク	1	112596-001
1-8-6	ピン2×15.8	1	149627-001	7	ヨウドウリンクシク	2	112597-001
1-8-7	クラッチトメL	1	149606-001	8	ナット7.94	2	101268-002
1-8-8	クラッチトメR	1	149607-001	9	ハリボウヨウドウクランク	1	112598-001
1-8-9	ピン2×17.8	1	149608-001	10	シメネジ6.35×18	1	S01304-001
1-8-10	スベリイタストップバネ	2	112609-001	11	アナメネジ7.94クボミ	4	014821-022
1-8-11	バネササエ	1	149609-001	12	ヨウドウシクストップ	1	153012-101
1-8-12	シメネジ2.38	2	100105-005	13	トメネジ6.35クボミ	1	013780-710
1-8-13	リリースピン	1	149610-001	14	ピンチスリーブ	1	152725-000
1-8-14	リリースピンバネ	1	149611-101	15	アナボルト6×30	1	018063-022
1-8-15	リリースピンフタ	1	149612-101	16		1	S07344-001
1-8-16	シメネジ2.38	1	114447-002	17		1	146354-001
1-9	ハリボウクランクロッド	1	149613-001	18		1	028680-242
1-10	ハリボウレンカンカクコマ	1	150816-001	19		1	117850-001

◎ ※印は次ページを参照して下さい。

◎ Refer to next page for items marked with an asterisk ( ※ ).

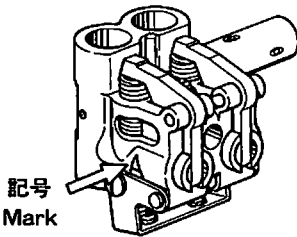
◎ Für die mit ( ※ ) bezeichneten Gegenstände wird auf die nächste Seite verwiesen.

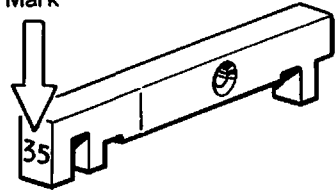
◎ Se reporter à la page suivante pour les articles indiqués par un astérisque ( ※ ).

◎ Consultar la siguiente página para los artículos marcados con un asterisco ( ※ ).

参照番号 Ref. No.	品名 Name of Parts	B 8 4 5			B 8 4 8
		- 3	- 5	- 7	- 1
C-1-6	ハリボウLクミ Needle Bar (L) Assembly (基線幅 Needle Position Width)	153604-101 (2.4mm)	S09151-001 (2.4mm)	S07804-001 (2.0mm)	
C-1-7	ハリボウRクミ Needle Bar (R) Assembly	153606-001	S09149-001	153606-001	

- ◎ 上記部品は補給専用部品です。  
(御使用の際、上下方向に多少の遊びが出来ます。)
- ◎ The above parts are for replacement only.  
(Use of these parts will result in a slight amount of vertical play.)
- ◎ Die oben aufgeführten Teile sind nur für den Austausch.  
(Durch die Verwendung dieser Teile entsteht ein kleines vertikales Spiel.)
- ◎ Les pièces ci-dessus ne peuvent servir qu'en tant que pièces de rechange.  
(L'utilisation de ces pièces provoquera un léger jeu vertical.)
- ◎ Las piezas anteriores sólo se usan para recambio.  
(El uso de estas piezas produce un ligero juego vertical.)

C-1-8	ハリボウダキクミ Needle Bar Clamp Assembly	記号 Mark	部品コード Parts. No.
	A	S00858-001	
	B	S00858-002	
	C	S00858-003	

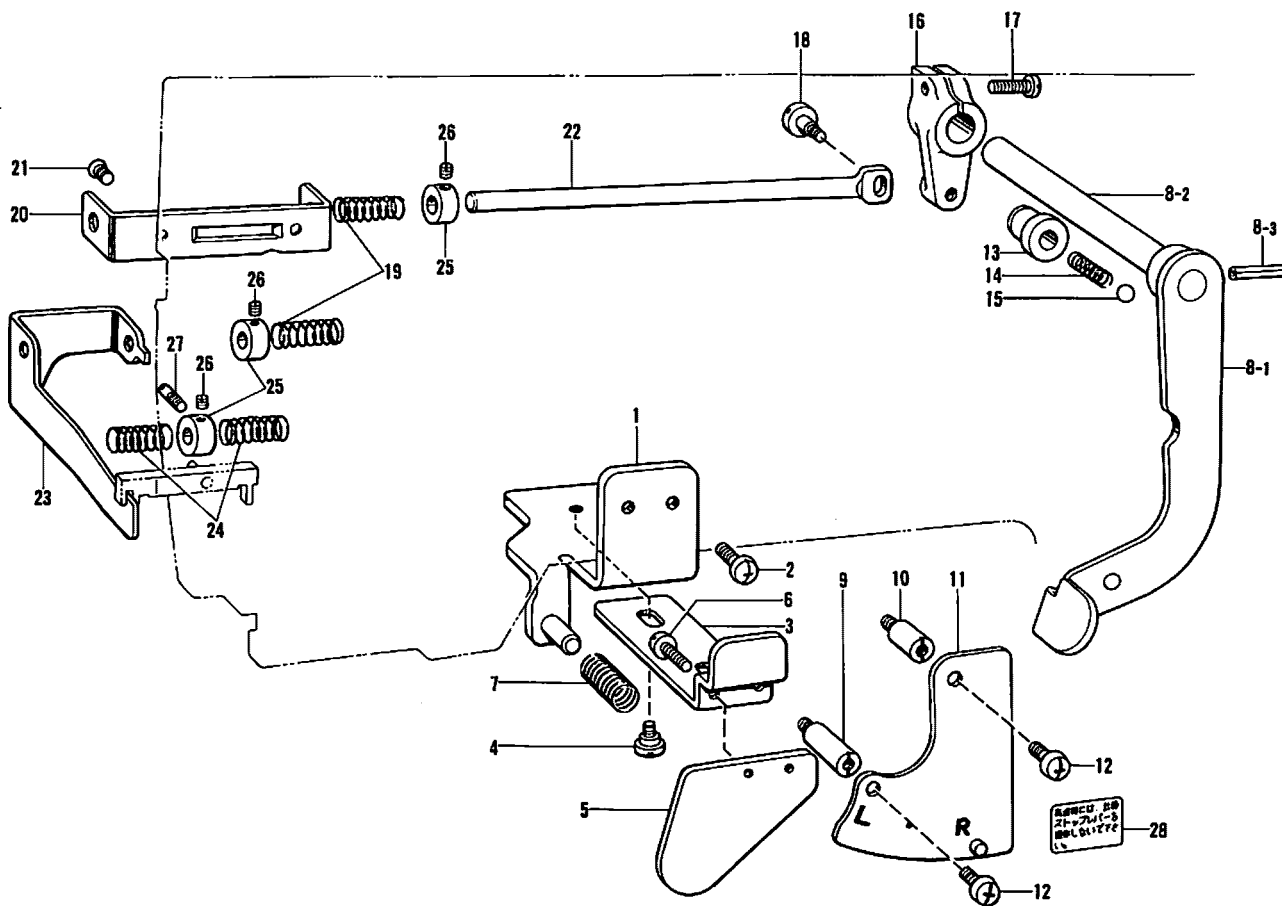
C-1-13	スベリコクミ Slide Block Assembly	記号 Mark	部品コード Parts. No.
	3 5	S07575-002	
	4 0	S07575-003	
	4 5	S07575-004	
	5 0	S07575-005	
	5 5	S07575-006	
	6 0	S07575-007	
	6 5	S07575-008	
	7 0	S07575-009	
	7 5	S07575-010	
	8 0	S07575-011	

- ◎ 上記部品は、テーキンを確認した上、御注文下さい。
- ◎ Check the replacement index for the above parts before ordering.
- ◎ Vor dem Bestellen den Austauschindex obenstehenden Teile kontrollieren.
- ◎ Avant de passer commande, consulter l'index de pièces de rechange pour les pièces ci-dessous.
- ◎ Verificar el código de recambio de las piezas a anteriores, antes de hacer el pedido.

D. 針棒切換操作関係

Needle bar flip-up mechanism / Nadelstangenhochstellung

Mécanisme de sauté de la barre à aiguille / Mécanismo del lanzador de barra de aguja



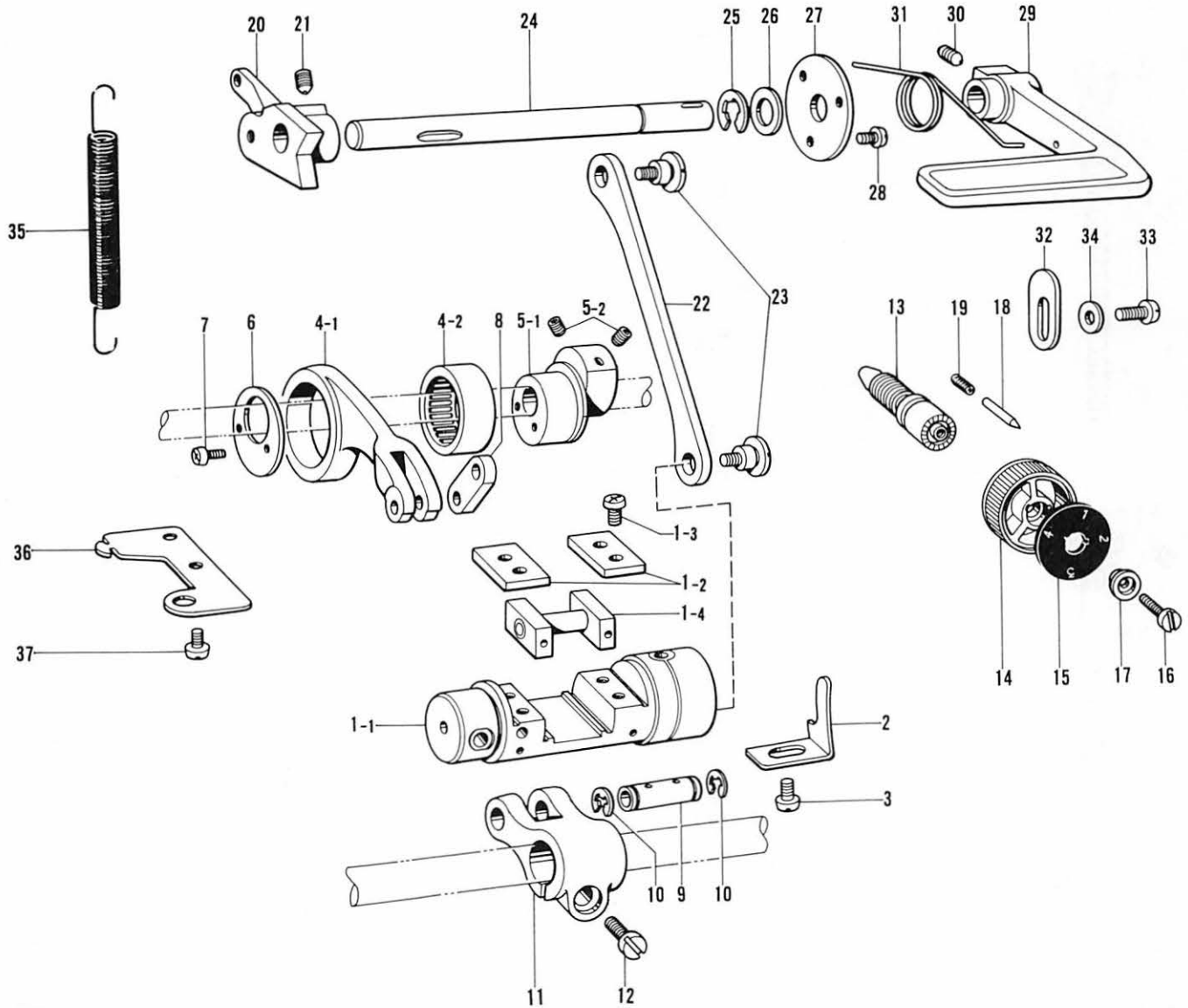
参照番号 Ref.No.	品名 Name of Parts	個数 Qty	部品コード Parts No.	参照番号 Ref.No.	品名 Name of Parts	個数 Qty	部品コード Parts No.
1	シジイタクミ	1	S07581-001	14	タマオシバネ	1	150820-001
2	ナベコ476-32×10	2	062711-012	15	コウキュウ1/4	1	071053-550
3	プッシュレバー	1	S07584-001	16	レバージクウデ	1	149855-001
4	ダンネジ6.35	2	149127-001	17	ナベコ476-32×14	1	062711-412
5	プッシュレバーイタ	1	S07585-001	18	ダンネジ4.37	2	146597-101
6	ナベコ357-40×5	2	062670-512	19	レバージクウデバネ	-2	149857-001
7	プッシュレバーバネ	1	149843-001	20	スライドジクウケ	1	149858-001
8	ストップレバージクミ	1	149847-002	21	サラネジ4.37	2	107272-002
8-1	ストップレバー	1		22	スライドジク	1	S07588-001
8-2	ストップレバージク	1		23	スライドジクウケイタ	1	S07586-001
8-3	スプリングピンAW3	1	047301-842	24	ジクウケイタバネ	2	149863-001
9	スタッドL	1	149852-001	25	セットカラー	3	149864-001
10	スタッドS	1	149853-001	26	トメネジ3.57ヒラ	5	011679-312
11	キリカエシジイタクミ	1	150818-001	27	アンナイネジ	1	149865-001
12	ナベコ476-32×10	2	062711-012	28	キリカエシジイタラベル	1	
13	タマアンナイブッシュ	1	S07587-101				



F. 送り関係

Feed mechanism / Transportvorrichtung

Mécanisme de l'entraînement / Mecanismo de la alimentación

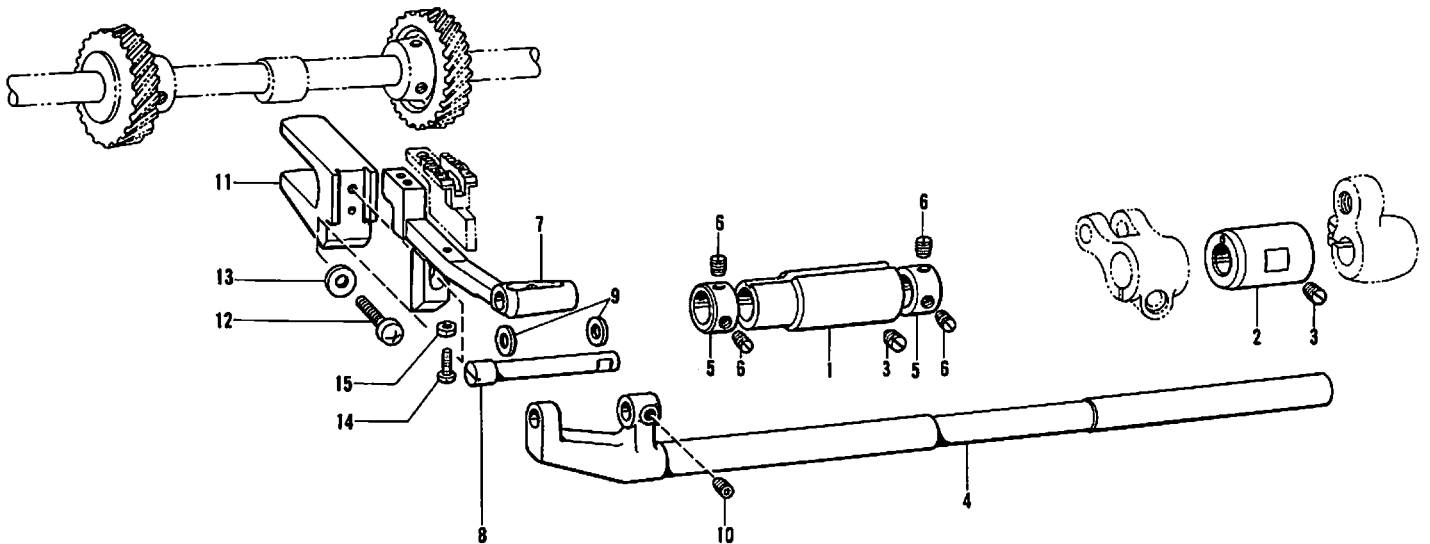


参照番号 Ref.No.	品名 Name of Parts	個数 Q'ty	部品コード Parts No.	参照番号 Ref.No.	品名 Name of Parts	個数 Q'ty	部品コード Parts No.
1	キリカエキ	1		16	シメネジ4.76	1	129458-002
1-1	キリカエキ	1		17	メモリイタオサエ	1	142746-002
1-2	カクコマンナイイタ	2	S07363-001	18	メモリイチギメピン	1	145502-001
1-3	ナベコ437-40×10	4	062681-012	19	メモリイチギメピンハネ	1	100328-001
1-4	キリカエキカクゴマクミ	1	S07364-001	20	オクリチョウセツキ	1	S07368-001
2	キリカエキトメ	1	S07379-001	21	アナトメネジ5.95	2	118853-001
3	ナベコ476-32×6	1	062710-612	22	キリカエキレンカン	1	S07369-001
4	スイヘイオクリレンカンクミ	1	143611-101	23	ダンネジ5.95	2	S07370-001
4-1	スイヘイオクリレンカン	1	143612-000	24	カエシヌイレバージク	1	
4-2	ニードルベアリング	1	118954-000	25	トメワE8	1	048080-342
5	スイヘイヘンシンリンネジツキ	1	148802-201	26	ヒラザガネショウ10	1	025100-132
5-1	スイヘイヘンシンリン	1		27	カンザ	1	147504-001
5-2	アナトメネジ6.35クボミ	2	014771-022	28	ナベコ357-40×5	3	062670-512
6	ベアリングフタ	1	S07378-001	29	カエシヌイレバー	1	
7	ナベコ357-40×8	2	062670-812	30	アナトメネジ5.95	1	118853-001
8	スイヘイオクリウデリンク	1	143613-001	31	カエシヌイレバーオサエハネ	1	S07375-001
9	スイヘイオクリウデジク	1	143616-001	32	ハンドルストップ	1	S07380-001
10	トメワE6	2	048060-342	33	ナベコ476-32×10	1	062711-012
11	スイヘイオクリウデ	1	148495-001	34	ヒラザガネチュウ4.76	1	025710-232
12	シメネジ6.35×18	1	S01304-001	35	キリカエキハネ	1	S07376-001
13	オクリチョウセツネジ	1	159361-001	36	ハネカケ	1	S07377-001
14	オクリメモリイタイ	1	129500-004	37	ナベコ476-32×6	2	062710-612
15	オクリメモリイタ	1					

## G. 送り軸関係

Feed shaft mechanism / Transport welle

Mécanisme de l'arbre entrainement / Mécanismo de la eje alimentación

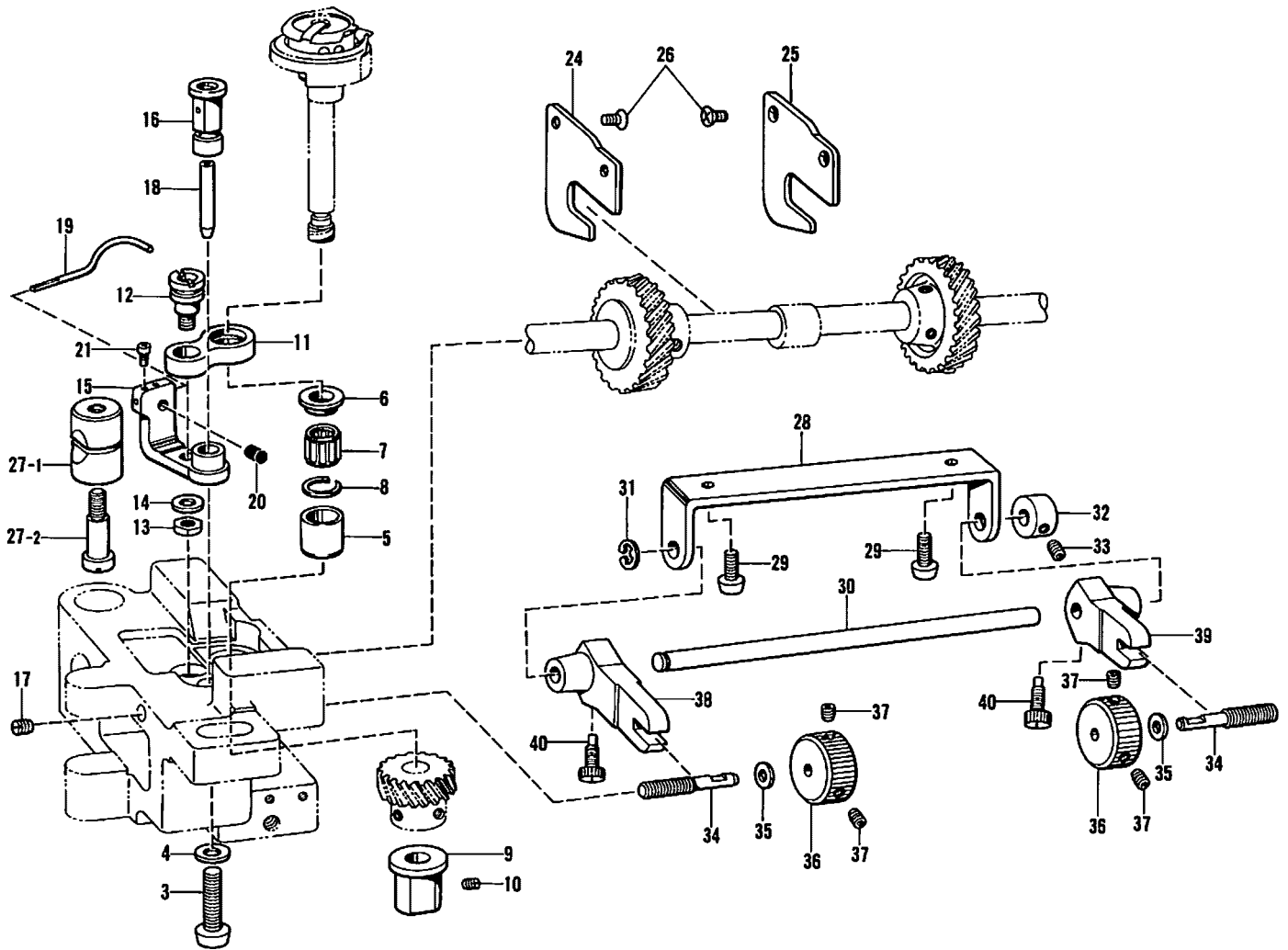


参照番号 Ref.No.	品名 Name of Parts	個数 Q'ty	部品コード Parts No.	参照番号 Ref.No.	品名 Name of Parts	個数 Q'ty	部品コード Parts No.
1	オクリシクメタルL	1	148494-001	9	スラストリング	2	143591-001
2	オクリシクメタルR	1	S07386-001	10	アナトメネジ4.37クボミ	1	014680-622
3	トメネジ6.35クボミ	2	013781-012	11	オクリダイフタマタ	1	112656-001
4	スイヘイオクリシク	1	148492-101	12	ナベコ595-28×14	1	062761-412
5	セットカラー	2	113074-001	13	ヒラザガネシヨウ6	1	025060-132
6	トメネジ6.35	4	101706-001	14	ナベコ318-40×12	1	062661-212
7	オクリダイ	1		15	ナット1シュ3.18	1	021660-102
8	オクリダイトリツケシク	1	148491-001				

## H. カマ関係(1)

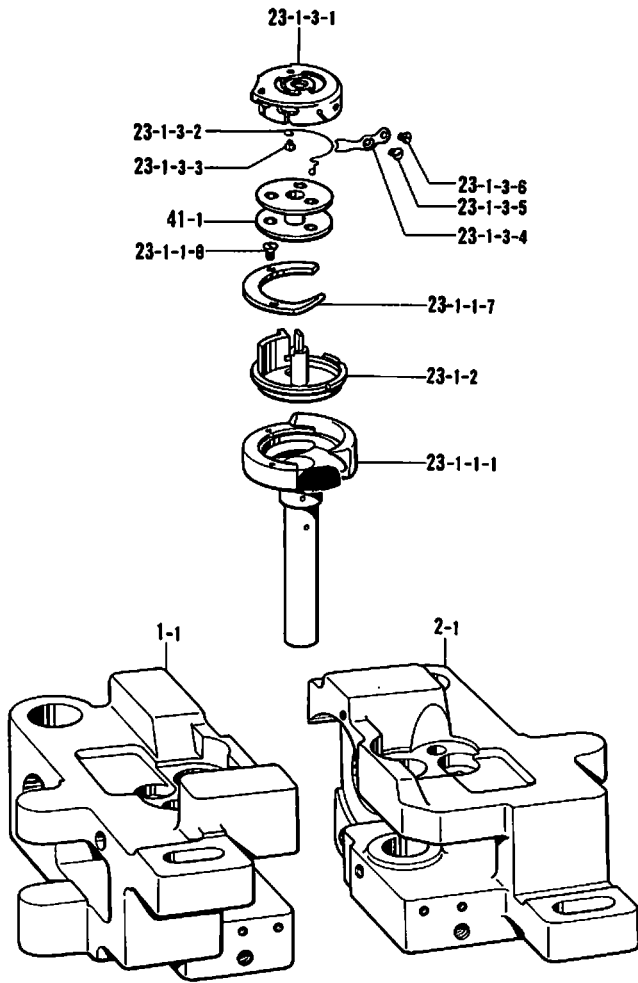
Rotary hook mechanism (1) / Greifervorrichtung (1)

Mécanisme du crochet rotatif (1) / Mécanismo del cangrejo (1)

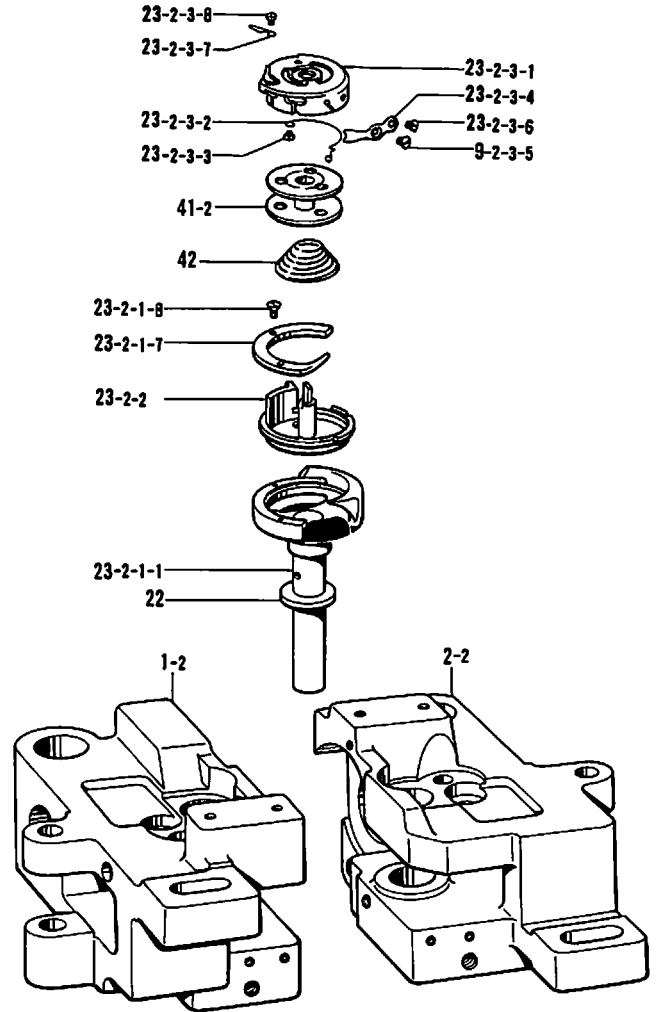


参照番号 Ref.No.	品名 Name of Parts	個数 Q'ty	部品コード Parts No.	参照番号 Ref.No.	品名 Name of Parts	個数 Q'ty	部品コード Parts No.
3	ナベコ635-28×25	2	062782-512	24	ギヤアンナイル	1	S07436-001
4	ザガネ	2	100197-002	25	ギヤアンナイR	1	S07437-001
5	カマジクメタルU	2	S07418-001	26	サラネジ3.57	4	188960-002
6	スラストリング	2	S07421-001	27	ピンチスリーブクミ	2	S07658-001
7	ニードルベアリング	2	S07420-000	27-1	ピンチスリーブ	2	
8	ストップリング	2	S07419-001	27-2	シメネジ5.95	2	112700-001
9	カマジクメタルD	2	S07417-001	28	ハリスキョウセツボウササエ	1	S07430-001
10	トメネジ4.76クボミ	2	013710-512	29	ナベコ476-32×10	2	062711-012
11	オープナーリンク	2	112692-101	30	ハリスキョウセツボウ	1	S07431-001
12	オープナーリンクシク	2	148005-001	31	トメワE4	1	048040-342
13	ナット4.76	2	110161-006	32	セットカラー	1	159436-001
14	ヒラザガネチューウ4.76	2	025710-232	33	アナトメネジ4.37クボミ	1	014680-622
15	オープナーレバー	2	S07422-001	34	ハリスキョウセツネジ	2	S07434-001
16	オープナーレバースク	2	112695-001	35	ヒラザガネショウ4.37	2	025680-132
17	トメネジ4.76クボミ	2	013711-012	36	ハリスキョウセツナット	2	S07435-001
18	パイプ	2	112696-000	37	アナトメネジ4.37クボミ	4	014680-622
19	オープナー	2	S07423-001	38	ハリスキョウセツフタマタL	1	S07432-001
20	ゴムセン	2	142274-001	39	ハリスキョウセツフタマタR	1	S07433-001
21	トメネジ3.18	4	S07424-001	40	ハリトメネジ3.57	2	121980-001

H. カマ関係(2)(スタンダード)  
 Rotary hook mechanism (2) (Standard)  
 Greifervorrichtung (2) (Norm)  
 Mécanisme du crochet rotatif (2) (Standard)  
 Mecanismo del cangrejo (2) (Norma)



H. カマ関係(3)(糸切り)  
 Rotary hook mechanism (3) (Thread Trimmer)  
 Greifervorrichtung (3) (Fadenabschneider)  
 Mécanisme du crochet rotatif (3) (Coupe-fil)  
 Mecanismo del cangrejo (3) (Cortahilos)



参照番号 Ref.No.	品名 Name of Parts	数量 Q'ty	部品コード Parts No.
1-1	カマドグイル	1	S07416-001
2-1	カマドグイルR	1	S07414-001
23-1	ニホンハリカマ	2	S07568-001
23-1-1	ソトカマクミ	2	S08005-001
23-1-1-1	ソトカマ	1	
23-1-1-7	ウチカマオサエ	2	
23-1-1-8	ウチカマオサエトメネジ	4	151027-001
23-1-2	ウチカマクミ	2	S07738-001
23-1-3	キャップクミ	2	S07741-001
23-1-3-1	キャップ	2	
23-1-3-2	シタイトタルミトリバネ	2	151034-001
23-1-3-3	タルミトリバネトメネジ	2	151035-001
23-1-3-4	チョウシハネ	2	151025-001
23-1-3-5	チョウシネジ	2	S01567-001
23-1-3-6	チョウシハネトメネジ	2	S01568-001
41-1	ボビン	2	

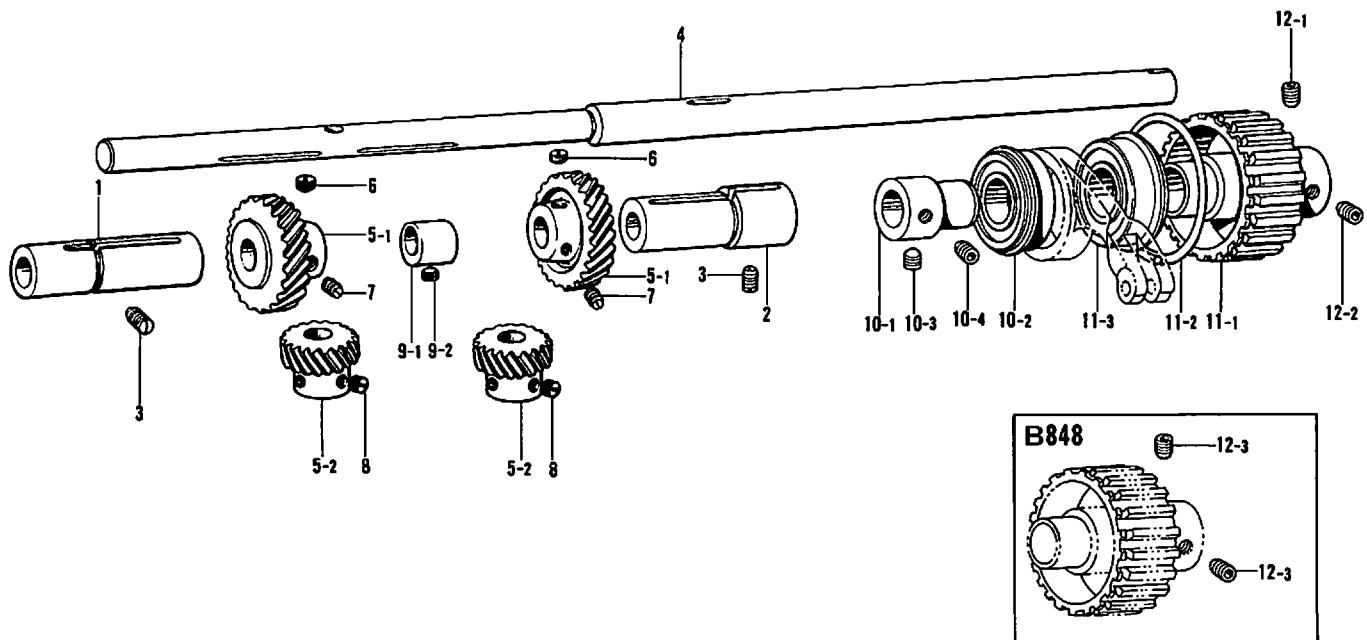
参照番号 Ref.No.	品名 Name of Parts	数量 Q'ty	部品コード Parts No.
1-2	カマドグイル	1	S07415-001
2-2	カマドグイルR	1	S07413-001
22	スペーサ0.2	1	153243-001
	スペーサ0.3	1	153244-001
23-2	ニホンハリカマ	2	S07569-001
23-2-1	ソトカマクミ	2	S07733-001
23-2-1-1	ソトカマ	2	
23-2-1-7	ウチカマオサエ	2	
23-2-1-8	ウチカマオサエトメネジ	4	151027-001
23-2-2	ウチカマクミ	2	S07739-001
23-2-3	キャップクミ	2	S07742-001
23-2-3-1	キャップ	2	
23-2-3-2	シタイトタルミトリバネ	2	151034-001
23-2-3-3	タルミトリバネトメネジ	2	151035-001
23-2-3-4	チョウシハネ	2	151043-001
23-2-3-5	チョウシネジ	2	S01567-001
23-2-3-6	チョウシハネトメネジ	2	S01568-001
23-2-3-7	イトオサエワイヤー	2	159801-001
23-2-3-8	シメネジ1.59×2	2	159802-001
41-2	ボビン	2	S01928-101
42	クウテンボウシハネ	2	148602-001



J. 下軸関係

Lower shaft mechanism / Untere welle

Mécanisme de l'arbre inférieur / Mecanismo de la eje inferior

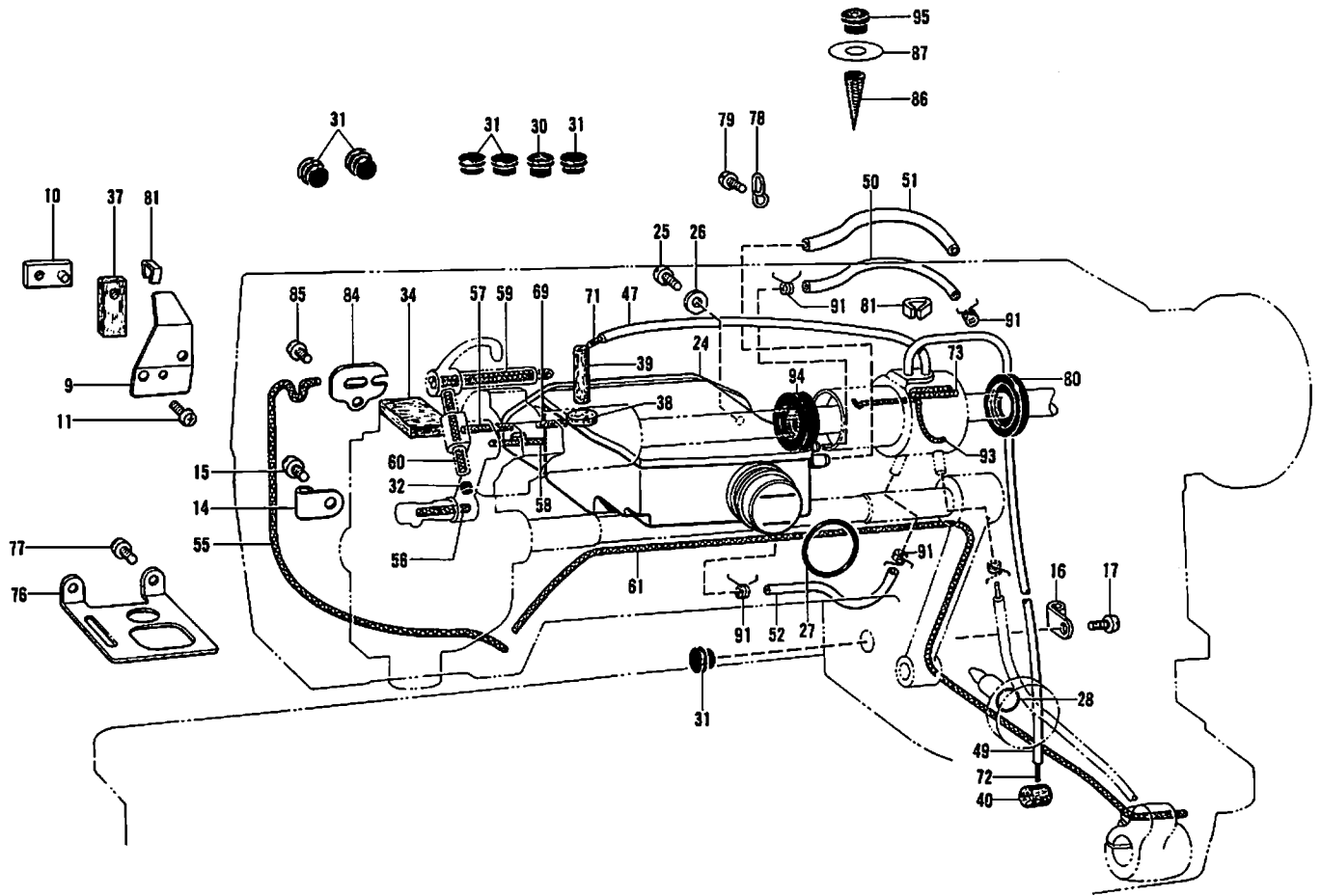


参照番号 Ref.No.	品名 Name of Parts	個数 Q'ty	部品コード Parts No.	参照番号 Ref.No.	品名 Name of Parts	個数 Q'ty	部品コード Parts No.
1	カマドダイメタルL Rotary Hook Base Bushing (L)	1	148503-000	10	タマシクウケクミ Bearing Holder Assembly	1	S07446-001
2	カマドダイメタルR Rotary Hook Base Bushing (R)	1	148502-000	10-1	タマシクウケブッシュ Bushing	1	S07447-001
3	トメネジ6.35クボミ Screw 6.35	2	013781-012	10-2	タマシクウケ6004ZZNR Bearing 6004ZZNR	1	072600-480
4	シタシク Lower Shaft	1		10-3	アナトメネジ6.35トガリ Screw 6.35	1	148821-001
5	スパイラルギヤクミ Spiral Gear Assembly	2	180949-001	10-4	アナトメネジ6.35クボミ Screw 6.35	1	014771-022
5-1	スパイラルギヤ Spiral Gear	2		11	タイミングプーリDクミ Timing Belt Wheel (D) Assembly	1	
5-2	ピニオン Pinion Gear	2		11-1	タイミングプーリD Timing Belt Wheel	1	
6	トメネジ6.35 Screw 6.35	2	112684-001	11-2	タイミングプーリング Side Ring	1	
7	トメネジ6.35 Screw 6.35	4	100251-001	11-3	タマシクウケ6204ZZNR Bearing 6204ZZNR	1	158115-001
8	トメネジ6.35 Screw 6.35	6	101706-001	12-1	アナトメネジ6.35クボミ Screw 6.35	1	014771-022
9	ジョウゲヘンシンリンクミ Vertical Feed Eccentric Wheel Assembly	1		12-2	アナトメネジ6.35トガリ Screw 6.35	1	148821-001
9-1	ジョウゲヘンシンリン Vertical Feed Eccentric Wheel	1		12-3	アナトメネジ6.35クボミ Screw 6.35	2	014771-022
9-2	トメネジ6.35 Screw 6.35	1	112684-001				

K. 給油潤滑関係(1)

Lubrication (1) / Schmierung (1)

Lubrification (1) / Lubricación (1)

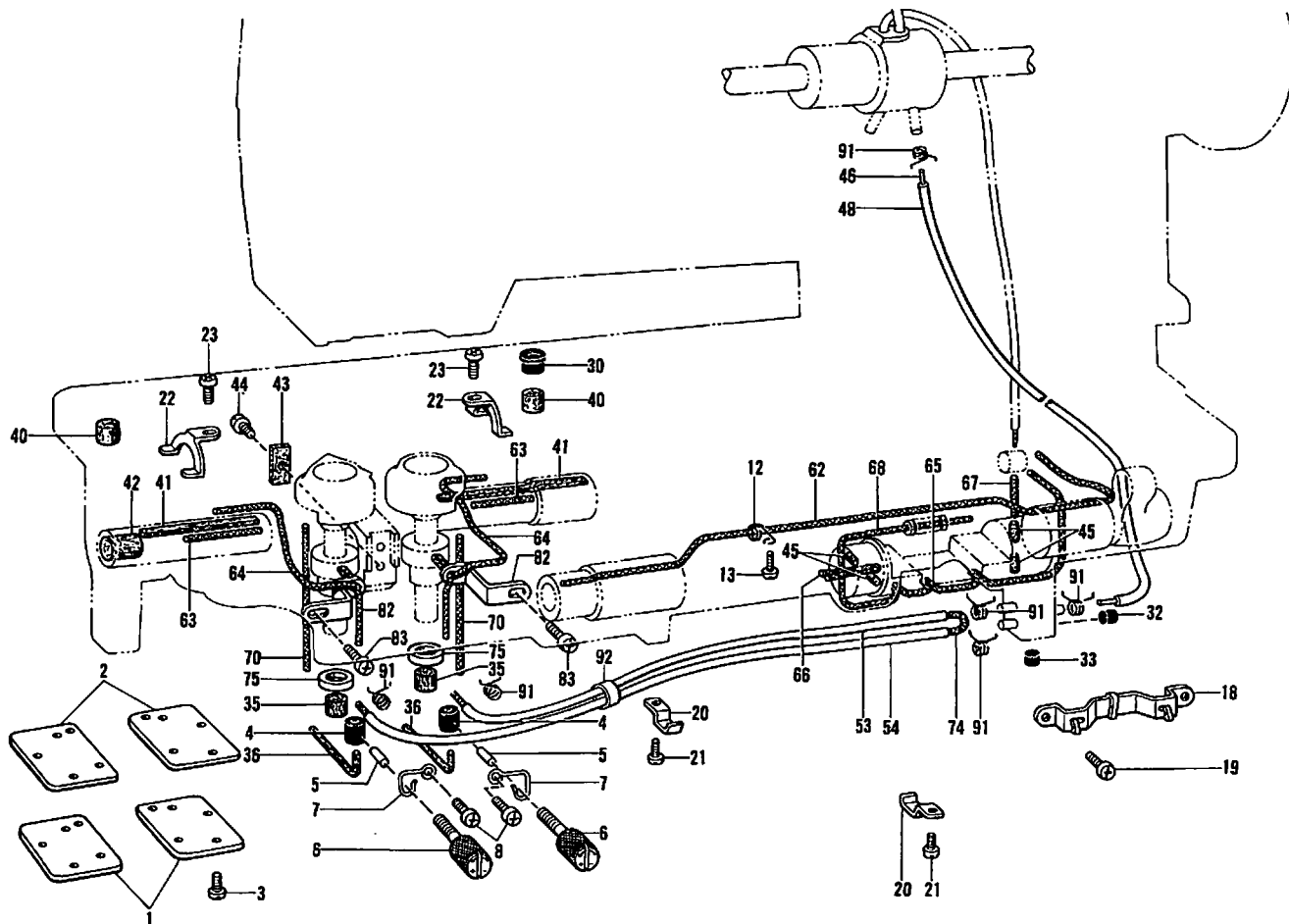


参照番号 Ref.No.	品名 Name of Parts	個数 Q'ty	部品コード Parts No.	参照番号 Ref.No.	品名 Name of Parts	個数 Q'ty	部品コード Parts No.
9	オイルヨケイタ	1	112716-101	55	クミヒモ(20cm)	1	150374-000
10	オイルヨケイタオサエカネ	1	112717-001	56	クミヒモ4×4(5cm)	1	112728-001
11	ナベコ476-32×10	1	062711-012	57	クミヒモ3×3(3cm)	1	114693-001
14	クミヒモササエ	2	112739-001	58	クミヒモ6×6(4.5cm)	1	112735-000
15	ナベコ357-40×5	2	062670-512	59	クミヒモ6×6(13cm)	1	113653-000
16	クミヒモササエ	1	112739-001	60	クミヒモ4×4(4cm)	1	S03289-001
17	ナベコ357-40×5	1	062670-512	61	クミヒモ4×4(44cm)	1	112736-000
24	オイルタンククミ	1	S07450-000	69	クミヒモ3×3(2.5cm)	1	S07462-000
25	ナベコ476-32×10	2	062711-012	71	クミヒモ4×4(30cm)	1	153920-001
26	ヒラザガネチュウ4.76	2	025710-232	72	クミヒモ4×4(35cm)	1	152974-001
27	OリングP30	1	081030-070	73	クミヒモ4×4(4cm)	2	S03289-001
28	Oリング	1	108549-001	76	ダストプレート	1	S07570-001
30	オイルカップ	2	140890-001	77	ナベコ357-40×5	2	062670-512
31	メクラセン	6	104821-001	78	チューブササエ	1	S07467-001
32	ゴムセン	2	142274-001	79	ナベコ437-40×8	1	062680-812
34	フェルト	1	149834-000	80	オイルシール	1	S07468-000
37	テンビンフェルト	1	149762-001	81	チューブカシメ	2	S07469-001
38	ウワジクメタルフェルト	1	112734-001	84	クミヒモフタ	1	149826-001
39	フェルト	1	S07571-000	85	バインド318-40×5	2	060650-512
40	フェルト	3	112753-001	86	オイルフィルター	1	S07473-000
47	ビニールチューブ	1	S07453-000	87	オイルシート	1	S07481-000
48	ビニールチューブ	1	S07454-000	91	チューブストッパー	10	S07876-001
50	ビニールチューブ	1	S07456-000	93	クミヒモ(7cm)	1	S09369-000
51	ビニールチューブ	1	S07457-100	94	オイルシール	1	S09364-000
52	ビニールチューブ	1	S07810-100	95	ベッドオイルフタ	1	112758-001

K. 給油潤滑関係(2)

Lubrication (2) / Schmierung (2)

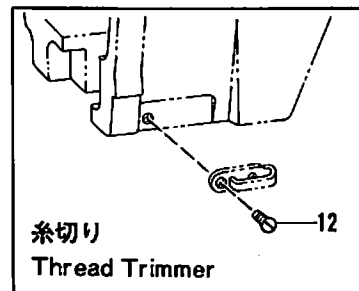
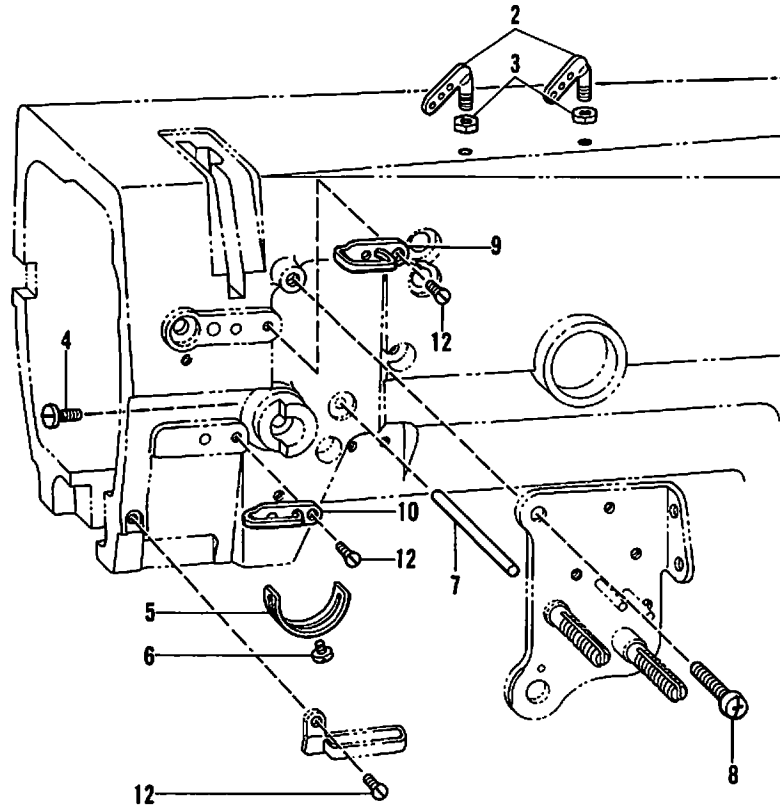
Lubrification (2) / Lubricación (2)



参照番号 Ref.No.	品名 Name of Parts	個数 Q'ty	部品コード Parts No.	参照番号 Ref.No.	品名 Name of Parts	個数 Q'ty	部品コード Parts No.
1	カマダイフタ	1	S07448-001	43	オクリダイフタマタフェルト	1	112759-001
2	カマダイバック	2	S07449-000	44	シメネツ3.57	1	100257-010
3	ナベコ357-40×8	8	062670-812	45	フェルト	4	148743-001
4	ゴムリング	2	S07477-000	46	ワイヤー	1	S07460-000
5	ゴムオサエ	2	S07478-000	48	ビニールチューブ	1	S07455-000
6	オイルチョウセツネジ	2	S07479-001	53	ビニールチューブ	1	S07458-000
7	マワリドメバネ	2	S07480-001	54	ビニールチューブ	1	S07459-000
8	ナベコ357-40×5	2	062670-512	62	クミヒモ4×4(3.5cm)	1	152974-001
12	クミヒモササエ	1	112743-001	63	クミヒモ3×3(3.2cm)	2	S07461-000
13	ナベコ357-40×5	1	062670-512	64	クミヒモ4×4(25cm)	2	108802-001
18	キリカエキクミヒモササエ	1	143673-001	65	クミヒモ4×4(25cm)	1	108802-001
19	ナベコ318-40×4	2	062660-412	66	クミヒモ4×4(4cm)	1	S03289-001
20	コードオサエL	2	142268-001	67	クミヒモ4×4(3.5cm)	1	111191-001
21	ナベコ357-40×5	2	062670-512	68	クミヒモ4×4(11cm)	1	112750-000
22	ヒモササエ	2	S07471-001	70	クミヒモ4×4(7cm)	2	S07463-000
23	ナベコ357-40×5	2	062670-512	74	クミヒモ(71cm)	1	S07464-000
33	ゴムセン	1	140327-001	75	スペーサー	2	156070-002
35	クラッチフェルト	2	151927-001	82	クミヒモササエ	2	S07470-001
36	フェルト	2	S07476-000	83	ナベコ357-40×5	2	062670-512
41	カマダイメタルフェルト	2	113362-001	92	チューブ	1	146253-000
42	フェルト	1	115249-001				

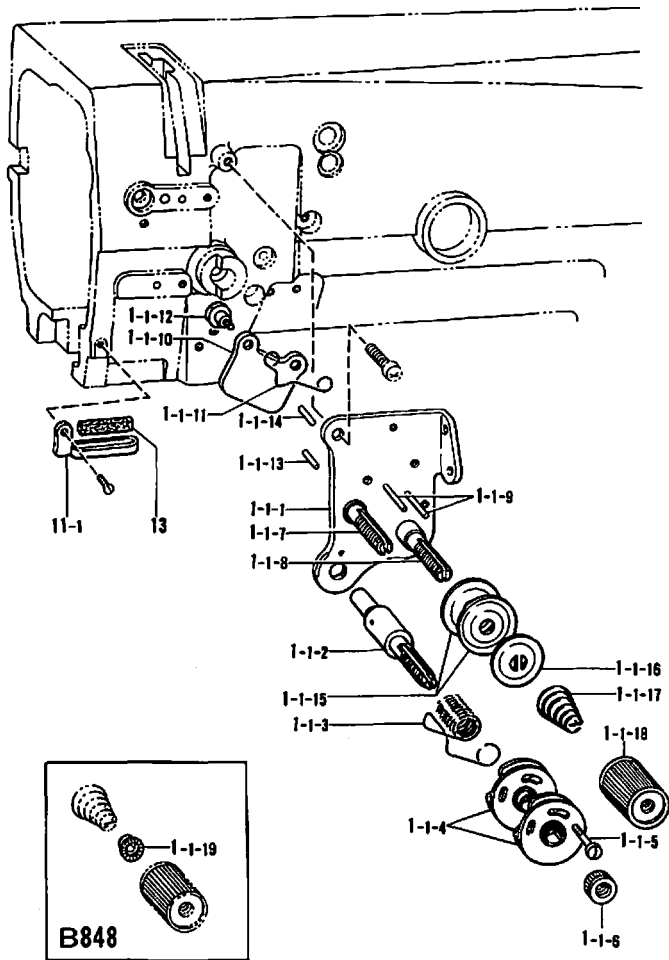
L. 糸通シ関係(1)

Threading mechanism (1) / Fadenführungsrichtung (1)  
 Mécanisme de Jénfilage (1) / Mécanismo de la enhebrado (1)

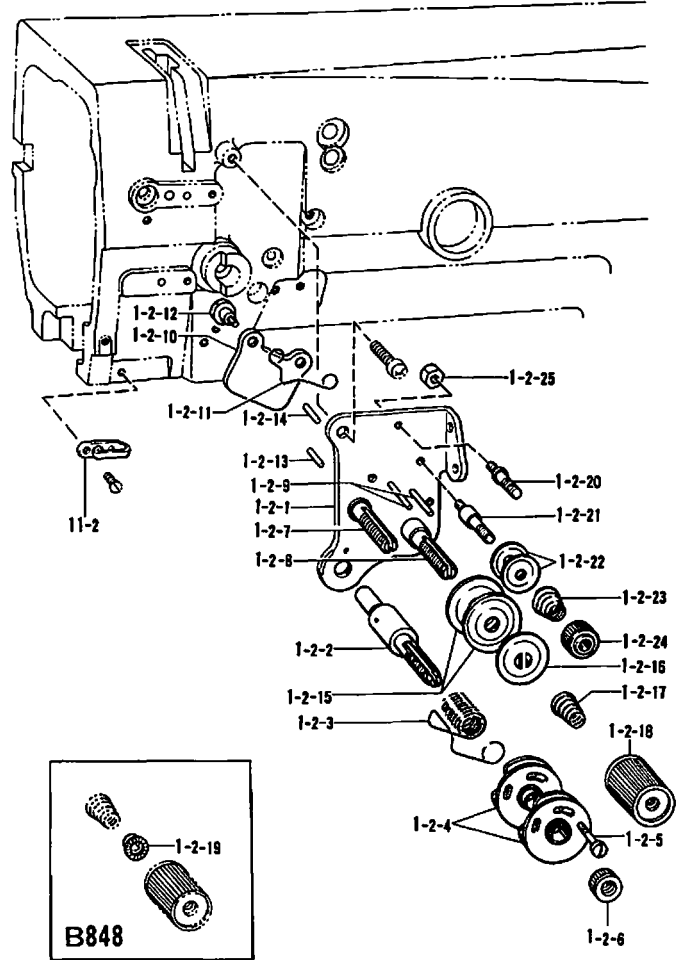


参照番号 Ref.No.	品名 Name of Parts	数量 Q'ty	部品コード Parts No.	参照番号 Ref.No.	品名 Name of Parts	数量 Q'ty	部品コード Parts No.
2	ミツメイトカケ Top Cover Therad Guide	2	140527-001	7	イトコルメジク Tension Release Bar	1	S07493-001
3	ナット 5.95 Nut 5.95	2	150553-003	8	ナベコ 4.37-40×8 Screw 4.37X8	1	062680-812
4	シメネジ 3.57 Screw 3.57	1	100064-002	9	アームイトアンナイU Arm Therad Guide (U)	1	108266-001
5	イトトリバネストップ Stopper	1	112709-001	10	アームイトアンナイM Arm Therad Guide (M)	1	112658-001
6	ナベコ 3.57-40×5 Screw 3.57X5	1	062670-512	12	サラネジ 3.57 Screw 3.57	3	108960-002

L. 糸通シ関係(2)(スタンダード)  
 Threading mechanism (2) (Standard)  
 FadenführungsVorrichtung (2) (Norm)  
 Mécanisme de Jénfilage (2) (Standard)  
 Mécanismo de la enhebrado (2) (Norma)



L. 糸通シ関係(3)(糸切り)  
 Threading mechanism (3) (Thread Trimmer)  
 FadenführungsVorrichtung (3) (Fadenabschneider)  
 Mécanisme de Jénfilage (3) (Coupe-fil)  
 Mécanismo de la enhebrado (3) (Cortahilos)



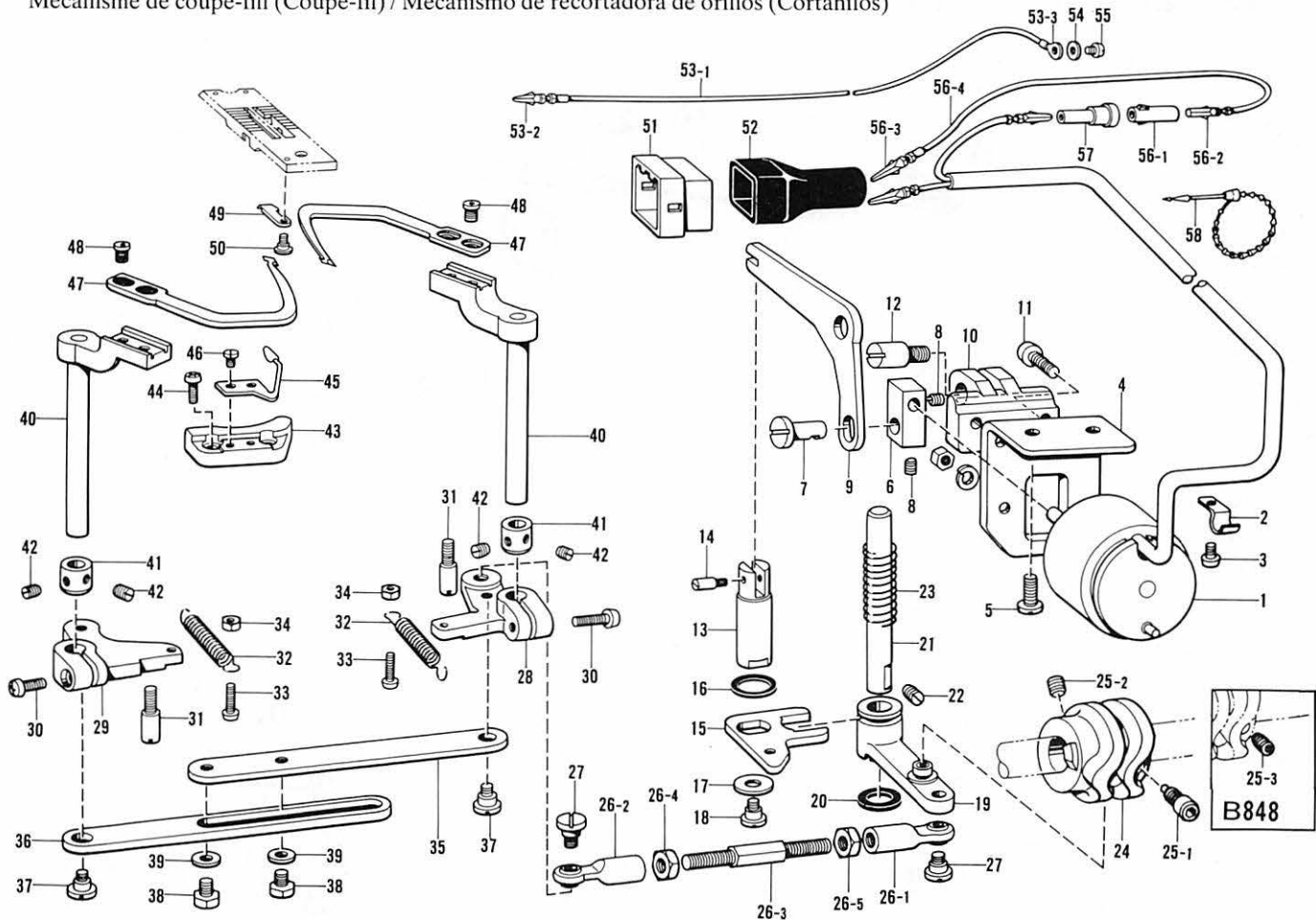
参照番号 Ref.No.	品名 Name of Parts	数量 Q'ty	部品コード Parts No.
1-1	ウワイトチョウシクミ	1	
1-1-1	イトチョウシダイタ	1	
1-1-2	チョウシジク	1	144680-001
1-1-3	イトトリバネ	1	155491-001
1-1-4	イトトリバネアンナイクミ	2	108254-001
1-1-5	シメネジ2.38	1	144682-001
1-1-6	イトチョウシナット	1	108265-001
1-1-7	イトチョウシボウL	1	
1-1-8	イトチョウシボウR	1	
1-1-9	ピン2.6X20	2	
1-1-10	イトユルメイタ	1	S07487-001
1-1-11	イトユルメバネ	1	118320-001
1-1-12	ダンネジ3.57	2	112712-001
1-1-13	イトユルメピン	1	144704-001
1-1-14	イトユルメピンL	1	S07488-001
1-1-15	イトチョウシサラ	4	145446-001
1-1-16	イトチョウシサラオサエ	2	159805-001
1-1-17	イトチョウシバネ	2	
1-1-18	イトチョウシナット	2	149566-002
1-1-19	チョウシバネウエザガネ	2	144105-000
11-1	アームイトアンナイD	1	112715-001
13	アームイトアンナイフェルト	1	114941-001

参照番号 Ref.No.	品名 Name of Parts	数量 Q'ty	部品コード Parts No.
1-2	ウワイトチョウシクミ	1	
1-2-1	イトチョウシダイタ	1	
1-2-2	チョウシジク	1	144680-001
1-2-3	イトトリバネ	1	155491-001
1-2-4	イトトリバネアンナイクミ	2	108254-001
1-2-5	シメネジ2.38	1	144682-001
1-2-6	イトチョウシナット	1	108265-001
1-2-7	イトチョウシボウL	1	
1-2-8	イトチョウシボウR	1	
1-2-9	ピン2.6X20	2	
1-2-10	イトユルメイタ	1	S07487-001
1-2-11	イトユルメバネ	1	118320-001
1-2-12	ダンネジ3.57	2	112712-001
1-2-13	イトユルメピン	1	144704-001
1-2-14	イトユルメピンL	1	S07488-001
1-2-15	イトチョウシサラ	4	145446-001
1-2-16	イトチョウシサラオサエ	2	159805-001
1-2-17	イトチョウシバネ	2	
1-2-18	イトチョウシナット	2	149566-002
1-2-19	チョウシバネウエザガネ	2	144105-000
1-2-20	イトアンナイチョウシボウL	1	158771-001
1-2-21	イトアンナイチョウシボウR	1	158770-001
1-2-22	イトアンナイサラ	4	144504-001
1-2-23	プレテンションバネ	2	158782-101
1-2-24	イトチョウシナット	2	155510-001
1-2-25	ナット1シュ3.57	2	021670-102
11-2	アームイトアンナイM	1	112658-001

M. 糸切り関係(糸切り)

Thread trimmer mechanism (Thread Trimmer) / Fadenabschneidevorrichtung (Fadenabschneider)

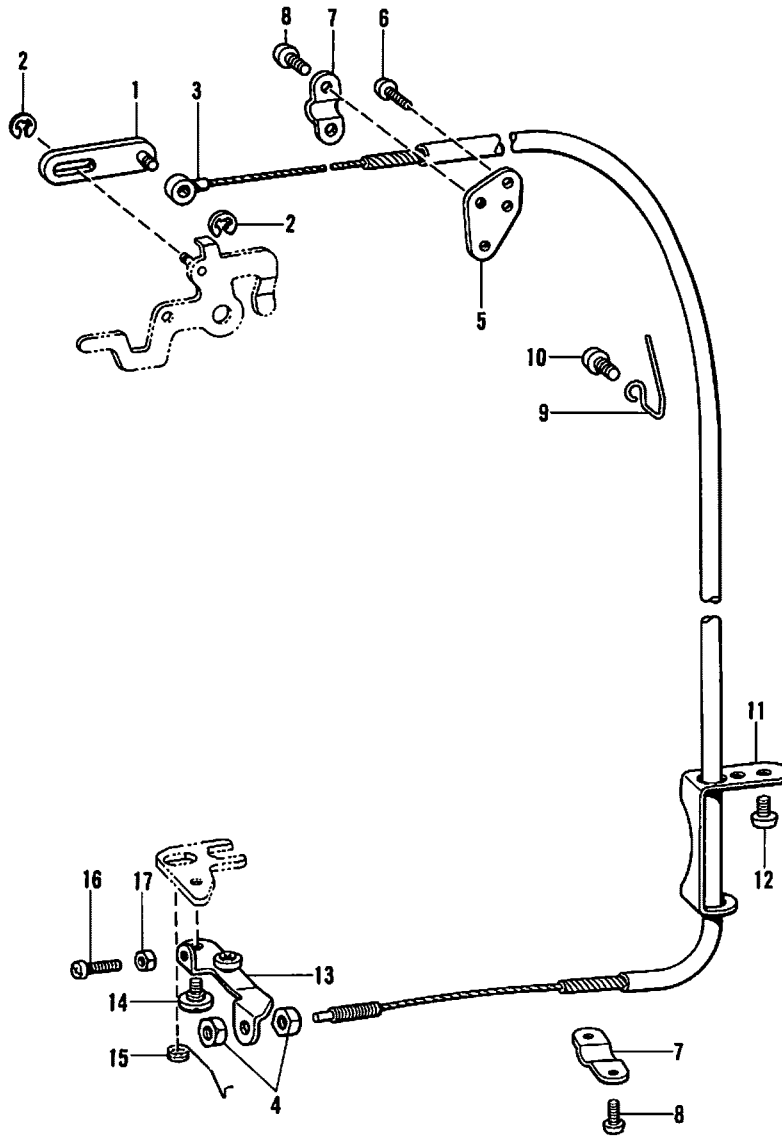
Mécanisme de coupe-fil (Coupe-fil) / Mecanismo de recortadora de orillos (Cortahilos)



参照番号 Ref.No.	品名 Name of Parts	個数 Q'ty	部品コード Parts No.	参照番号 Ref.No.	品名 Name of Parts	個数 Q'ty	部品コード Parts No.
1	イトキリソレノイド	1		30	ナベコ437-40×12	2	062681-212
2	コードオサエ	1	140647-001	31	ストッパーネジ4.76	2	S07519-001
3	ナベコ357-40×5	1	062670-512	32	イトキリレバーバネ	2	S07520-001
4	ソレノイドシジキ	1	S07496-001	33	ナベコ357-40×14	2	062671-412
5	シメネジ6.35	2	110201-001	34	ナット1シュ3.57	2	021670-102
6	ソレノイドツギテ	1	S07497-001	35	イトキリレンカンR	1	S07521-001
7	キリカエキレンカンジク	1	118713-001	36	イトキリレンカンL	1	S07522-001
8	アナトメネジ4.37クボミ	2	014680-622	37	ダンネジ4.37	2	144526-001
9	ソレノイドレバー	1	S07498-001	38	ボルト4.76×7	2	146360-002
10	ソレノイドレバーウケ	1	S07499-001	39	ヒラザガネテウ4.76	2	025710-232
11	ナベコ476-32×10	2	062711-012	40	イドウハレバー	2	S07523-001
12	ソレノイドレバージク	1	S07500-001	41	セットカラー	2	120752-001
13	イトキリジク	1	S07501-001	42	トメネジ6.35	4	100251-001
14	プランジャピン	1	148546-001	43	イドウハウケ	2	S07524-001
15	イトキリジクイタ	1	S07502-001	44	ナベコ357-40×8	4	062670-812
16	カンショウゴム	1	S07503-000	45	シタイトホシバネ	2	S07525-000
17	ザガネ	1	116662-003	46	シメネジ3.18	4	141544-001
18	ダンネジ4.76	1	107321-003	47	イドウハ	2	S07526-001
19	シュレバークミ	1	S07504-001	48	シメネジ4.37	4	148536-001
20	ゴム	1	148559-000	49	コテイハ	2	S07527-001
21	シュレバージク	1	S07508-001	50	ダンネジ2.38	2	148539-001
22	トメネジ6.35クボミ	1	013781-012	51	ナイロンコネクタ12P	1	153969-000
23	シュレバーバネ	1	S07509-001	52	コネクタキャップ5	1	153971-001
24	イトキリカム	1	S07510-001	53	アースセンクミ	1	
25-1	セットネジ6.35	1	148574-001	53-1	アースセン	1	
25-2	アナトメネジ6.35クボミ	1	014771-022	53-2	ピンターミナルオスL	1	S03328-000
25-3	アナトメネジ6.35クボミ	2	014771-022	53-3	アツタンシ4.5×14		204569-001
26	ナガサショウセツレンカンクミ	1	S07511-001	54	ザガネ	1	S02745-001
26-1	タマツギテRクミ	1	S07512-001	55	ナベコ437-40×6	1	062680-663
26-2	タマツギテLクミ	1	S07514-001	56	WコードSクミ	1	154210-000
26-3	ナガサショウセツレンカン	1	S07516-001	56-1	ナイロンコネクター	1	146194-000
26-4	ナット5.95	1	148592-001	56-2	ピンターミナルメス	1	143548-000
26-5	ナット5.95	1	100022-005	56-3	ピンターミナルオス	1	143549-000
27	タマツギテダンネジ	2	141494-001	56-4	WコードS	1	
28	イトキリレバーR	1	S07517-001	57	ナイロンコネクタ	1	146046-000
29	イトキリレバーL	1	S07518-001	58	ユニタイバンド	1	340400-001

N. 糸ユルメ関係(糸切り)

Tension release mechanism (Thread Trimmer) / Spannung sverminderung svorrichtung (Fadenabschneider)  
 Mécanisme de relâche-tension (Coupe-fil) / Mecanismo de liberador de tensión (Cortahilos)

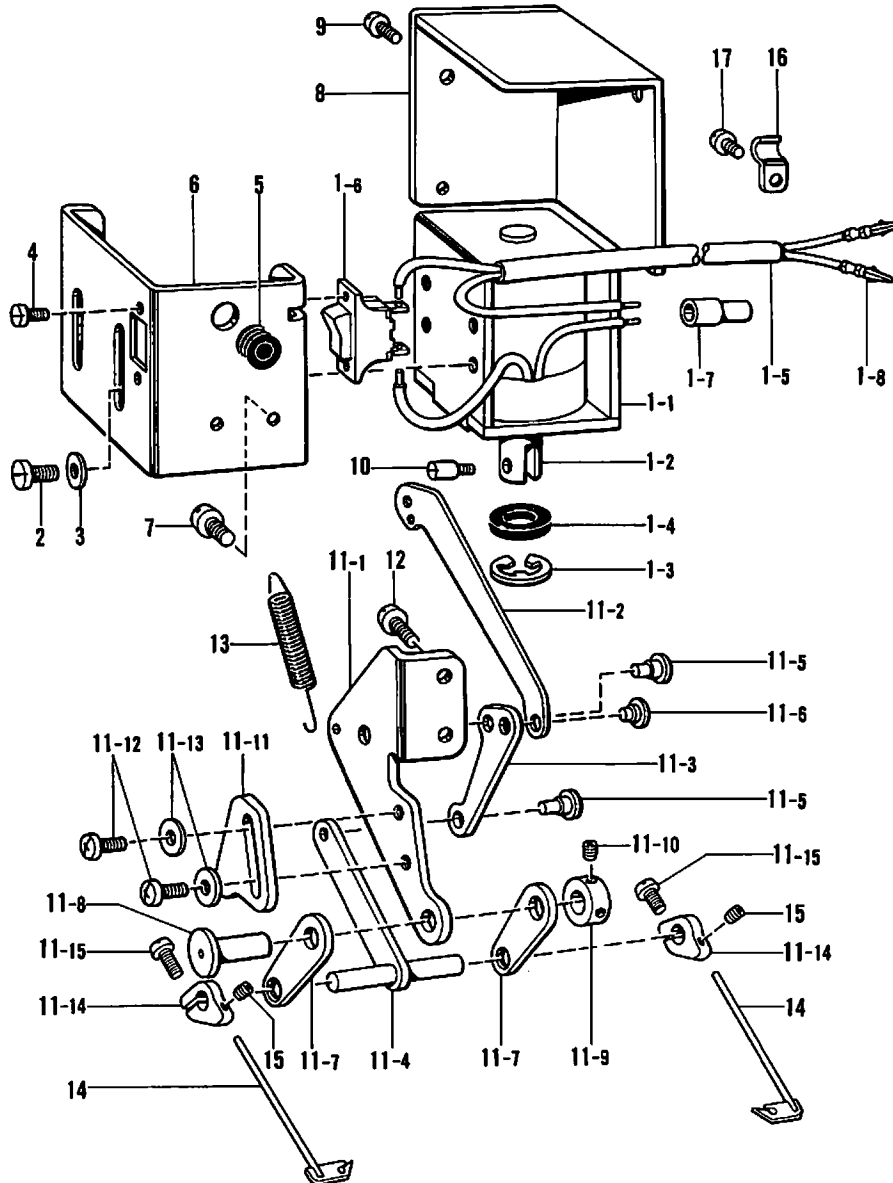


参照番号 Ref.No.	品名 Name of Parts	個数 Q'ty	部品コード Parts No.	参照番号 Ref.No.	品名 Name of Parts	個数 Q'ty	部品コード Parts No.
1	イトユルメレンカクミ Tension Releasing Connector Assembly	1	S07529-001	10	ナベコ437-40×8 Screw 4.37×8	1	062680-812
2	トメワE3 Stop Ring E3	2	048030-342	11	ワイヤーアンナイ Wire Guide	1	S07532-001
3	イトユルメワイヤ Tension Releasing Wire	1	S07528-000	12	ナベコ476-32×6 Screw 4.76×6	2	062710-612
4	ナット4.76 Nut 4.76	2	110161-004	13	イトユルメレバークミ Tension Releasing Lever Assembly	1	S07534-001
5	ワイヤーオサエシシイタ Wire Holder Base	1	S07533-001	14	ダンネジ6.35 Stud Screw 6.35	1	149127-001
6	ナベコ357-40×8 Screw 3.57×8	2	062670-812	15	イトユルメレバークミバネ Spring	1	S07536-001
7	イトユルメワイヤーオサエD Tension Releasing Wire Holder (D)	2	154607-001	16	ナベコ318-40×12 Screw 3.18×12	1	062661-212
8	ナベコ357-40×5 Screw 3.57×5	4	062670-512	17	ナット1シュ3.18 Nut 3.18	1	021660-102
9	ワイヤーホルダー Wire Holder	1	S07531-001				

P. 糸払イ関係(糸切り)

Thread wiper mechanism (Thread Trimmer) / Fadenwischvorrichtung (Fadenabschneider)

Mécanisme de tire-fil (Coupe-fil) / Mecanismo de limpiador de hilos (Cortahilos)



参照番号 Ref.No.	品名 Name of Parts	数量 Q'ty	部品コード Parts No.	参照番号 Ref.No.	品名 Name of Parts	数量 Q'ty	部品コード Parts No.
1	イトハライソレノイドクミ	1		11-2	ソレノイドリンク	1	
1-1	イトハライソレノイド	1		11-3	イトハライリンクA	1	
1-2	プランジャ	1	148511-001	11-4	イトハライリンクB	1	
1-3	トメワシ	1	048090-342	11-5	カシメジク5×5.3	2	
1-4	プランジャゴム	1	148512-000	11-6	カシメジク5×1.7	1	
1-5	Wコード	1		11-7	イトハライリンクC	2	S07549-001
1-6	イトハライスイッチ	1	S02664-001	11-8	リンクシク	2	S07550-001
1-7	ヘイタンセツゾクシ	1	S02665-000	11-9	セットカラー	1	139096-001
1-8	ピンターミナルオス	2	143549-000	11-10	アナトメジク4.37クボミ	2	014680-422
2	ヒラネジ4×10	4	007401-012	11-11	ストッパー	1	S07551-001
3	ヒラザガネチュウ4	4	025040-232	11-12	ナベコ476-32×10	2	062711-012
4	ナベコ3×6	2	062300-612	11-13	ヒラザガネチュウ4.76	2	025710-232
5	コードブシュ	1	146080-000	11-14	イトハライウケ	2	S07552-001
6	ソレノイドホジイタ	1	S08469-001	11-15	ナベコ318-40×12	2	062661-212
7	ナベコ437-40×8	2	062680-812	12	ナベコ476-32×10	2	062711-012
8	ソレノイドカバー	1	148514-006	13	イトハライバネ	1	148527-001
9	ナベコ357-40×5	3	062670-512	14	イトハライ	2	S07553-001
10	プランジャピン	1	148546-001	15	トメネジ3.18	2	S07424-001
11	イトハライリンククミ	1	S07542-001	16	コードオサエ	1	140647-001
11-1	イトハライリンクササエ	1		17	ナベコ357-40×5	1	062670-512

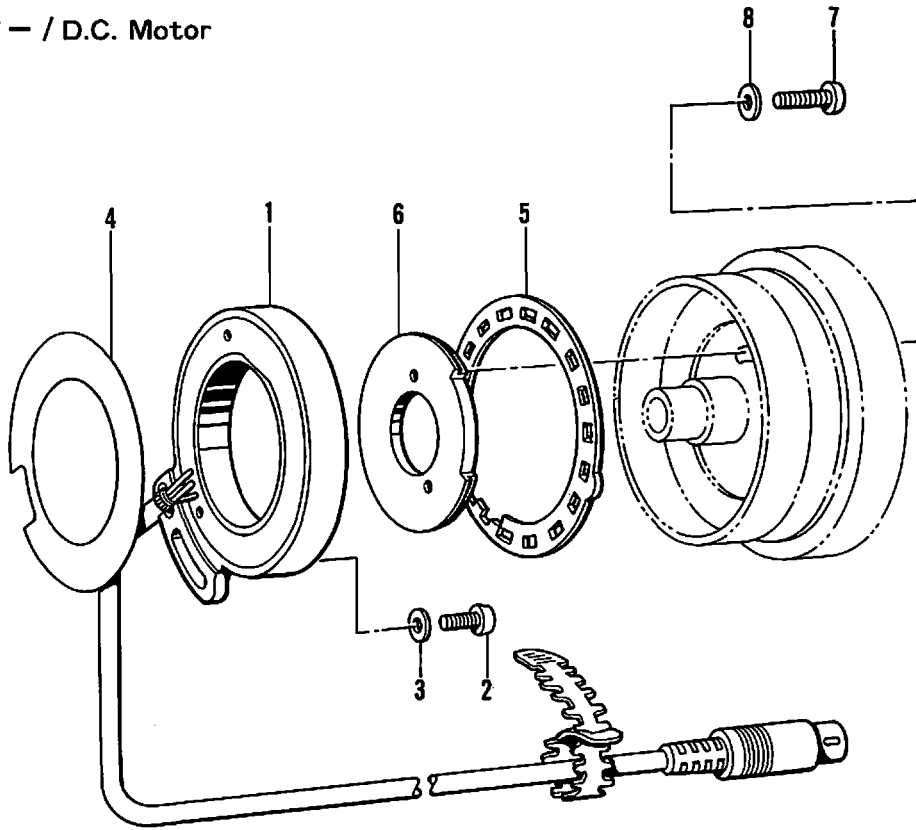


Q. 針位置検出器関係(糸切り)

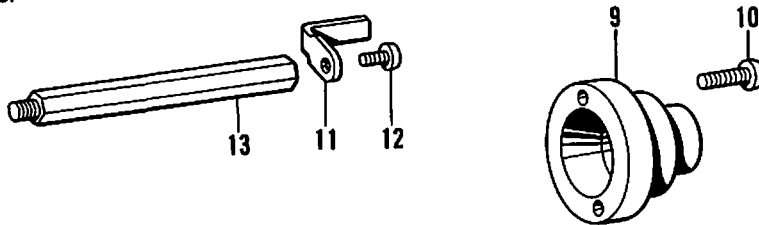
Synchronizer (Thread Trimmer) / Synchronisator (Fadenabschneider)

Synchronisateur (Coupe-fil) / Sincronizador (Cortahilos)

DC モーター / D.C. Motor



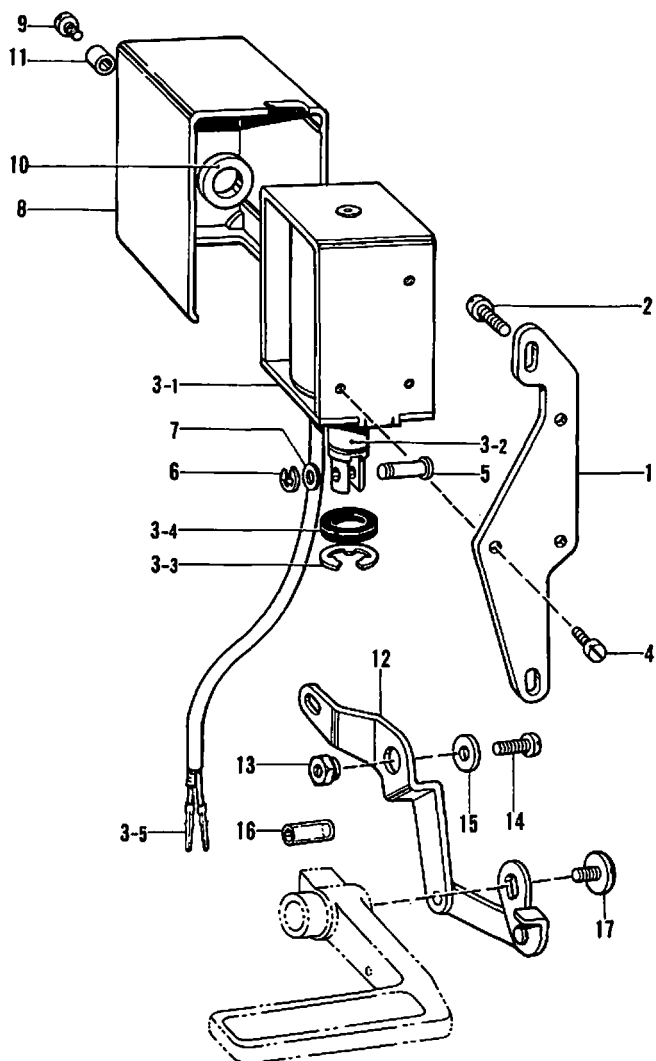
EFKA Motor



参照番号 Ref.No.	品名 Name of Parts	個数 Q'ty	部品コード Parts No.	参照番号 Ref.No.	品名 Name of Parts	個数 Q'ty	部品コード Parts No.
1	シンクロナイザクミ#14-2 Synchronizer Assembly #14-2	1	230157-001	8	ザガネ Washer	2	100645-003
2	ナベコ476-32×10 Screw 4.76×10	1	062711-012	9	滑環支持 Slip Ring Support	1	148825-001
3	ザガネ Washer	1	113431-002	10	滑環支持 Screw 4.76×14	2	062711-412
4	ゼツエンシート Insulation Seat	1	S06241-000	11	針位置検出器ホルダ Synchronizer Holder	1	158775-001
5	ソクドシレイタ Speed Command Plate	1	S06242-001	12	針位置検出器ホルダ Screw 4.37×8	1	062680-812
6	ハリウエイタ Needle Upper Plate	1	S06243-001	13	針位置検出器ホルダ Synchronizer Holder Stud	1	158776-001
7	ナベコ437-40×16 Screw 4.37×16	2	062681-612				

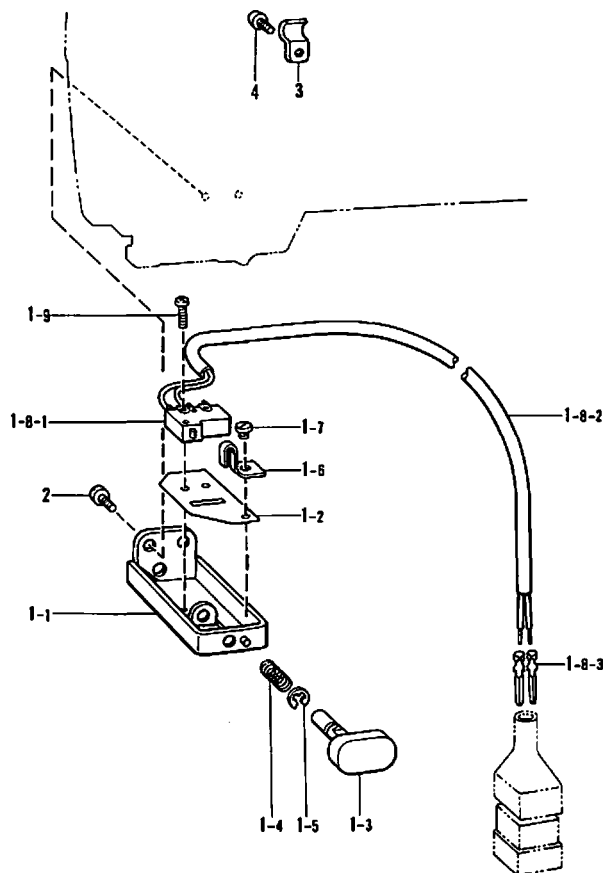
R. 逆転関係(糸切り)

Quick reverse mechanism (Thread Trimmer)  
Umkehr (Fadenabschneider)  
Mécánisme de marche arrière rapide (Coupe-fil)  
Mécánismo de inversión rápida (Cortahilos)



S. 逆転スイッチ関係(糸切り)

Quick reverse switch mechanism (Thread Trimmer)  
Umkehrschalter (Fadenabschneider)  
Mécánisme de interrupteur de marche arrière rapide (Coupe-fil)  
Mécánismo de conmutador de inversión rápida (Cortahilos)



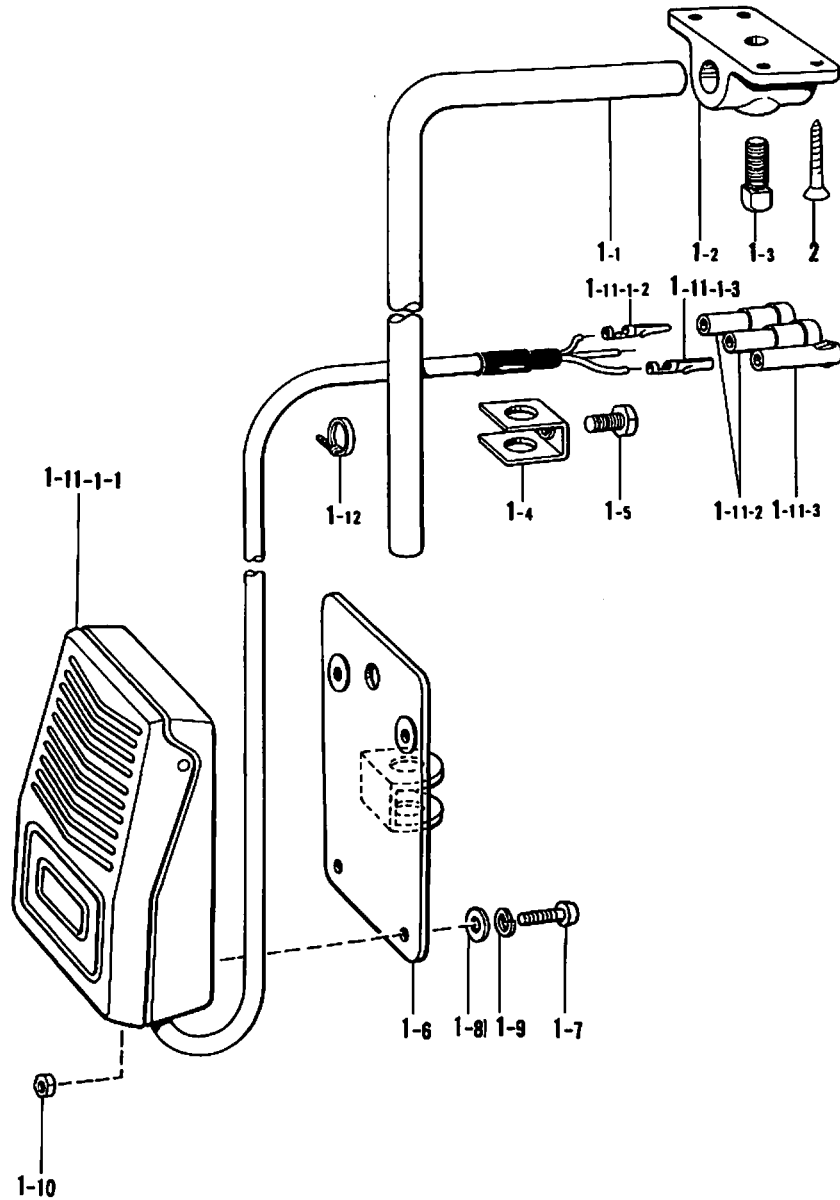
参照番号 Ref.No.	品名 Name of Parts	個数 Q'ty	部品コード Parts No.
1	ソレノイドダイ Reverse Solenoid Bracket	1	S07385-001
2	ナベコ635-28×14 Screw 6.35×14	2	062781-412
3	ギャクテンソレノイドクミ Reverse Solenoid Assembly	1	
3-1	ソレノイド Reverse Solenoid	1	
3-2	プランジャ Plunger	1	
3-3	トメワE15 Stop Ring E15	1	154730-001
3-4	ゴムストッパー Rubber Cushion	1	154731-000
3-5	ピンターミナルオス Terminal Pin (Male)	2	143549-000
4	ヒラネジ5×8 Screw 5×8	3	007500-812
5	レンケツピン Connecting Pin	1	153245-001
6	トメワE4 Stop Ring E4	1	048040-342
7	ザガネ Washer	1	153138-001
8	ソレノイドカバー Reverse Solenoid Cover	1	146105-000
9	ヒラネジ5×8 Screw 5×8	1	007500-812
10	ソレノイドゴム Reverse Solenoid Rubber	1	S01327-001
11	カラー Collar	1	S01328-001
12	ソレノイドレバークミ Reverse Solenoid Lever Assembly	1	S07381-001
13	ソレノイドレバークミ Reverse Solenoid Lever Stud	1	149094-001
14	シメネジ6.35×18 Screw 6.35×18	1	S01304-001
15	ザガネ Washer	1	149095-001
16	ナイロンチューブ Nylon Tube	1	153132-000
17	シメネジ4.76 Screw 4.76	1	100511-003

参照番号 Ref.No.	品名 Name of Parts	個数 Q'ty	部品コード Parts No.
1	Rアクチュエータークミ Reverse Actuator Assembly	1	
1-1	スイッチダイ Switch Base	1	S07556-001
1-2	ゼツエンシート Insulation Seat	1	S02693-001
1-3	アクチュエーター Actuator	1	S02694-001
1-4	アクチュエーターモッドシバネ Actuator Spring	1	S02696-001
1-5	トメワE3 Stop Ring E3	1	048030-342
1-6	マワリドメ Stopper	1	S02697-001
1-7	シメネジ3.57 Screw 3.57	1	110215-002
1-8	Rスイッチクミ Reverse Switch Assembly	1	
1-8-1	マイクロスイッチ Micro Switch	1	S02699-001
1-8-2	Rコード Reverse Cord	1	
1-8-3	ピンターミナルオス Terminal Pin (Male)	2	143549-000
1-9	ナベコ238-56×8 Screw 2.38×8	2	062630-812
2	ナベコ476-32×6 Screw 4.76×6	2	062710-612
3	コードオサエ Cord Holder	1	140647-001
4	ナベコ357-40×5 Screw 3.57×5	1	062670-512

T. ヒザスイッチ関係(糸切り・-700, -900)

Knee switch mechanism (Thread Trimmer · -700, -900) / Knieschalter (Fadenabschneider · -700, -900)

Mécanisme de interrupteur de genou (Coupe-fil · -700, -900) / Mecanismo de conmutador de rodilla (Cortahilos · -700, -900)



参照番号 Ref.No.	品名 Name of Parts	数量 Q'ty	部品コード Parts No.	参照番号 Ref.No.	品名 Name of Parts	数量 Q'ty	部品コード Parts No.
1	ヒザスイッチ組み Knee Lifter Switch Assembly	1	S07045-001	1-10	ナット1シユ4 Nut 4	4	021400-164
1-1	ヒザスイッチタテシク Knee Lifter Switch Shaft	1	142026-003	1-11	スイッチコード組み Switch Cord Assembly	1	S07030-000
1-2	ヒザスイッチタテシクウケ Knee Lifter Switch Shaft Bracket	1	142027-001	1-11-1	フットスイッチ組み Presser Foot Lifter Switch Assembly	1	S07031-000
1-3	4カクボルト7.84 Bolt 7.84	1	100463-001	1-11-1-1	フットスイッチ Presser Foot Lifter Switch	1	—
1-4	ヒザアテストップ Plate Stopper	1	114967-001	1-11-1-2	ピンターミナルオス Terminal Pin (Male)	2	143549-000
1-5	ボルト5.95 Bolt 5.95	1	110087-001	1-11-1-3	ピンターミナルメス Terminal Pin (Female)	1	143548-000
1-6	ヒザスイッチトリツケイタ Knee Lifter Switch Plate	1	S07027-001	1-11-2	ナイロンコネクタ Nylon Connector	2	146046-000
1-7	プラスナベネジ4X10 Screw 4X10	4	002401-003	1-11-3	ナイロンコネクタ Nylon Connector	1	146194-000
1-8	ヒラザガネチュウ4 Washer 4	4	025040-233	1-12	タイラップ5 Bead Band 5	1	149799-000
1-9	ハネザガネ2-4 Spring Washer 2-4	4	028040-243	2	プラスサラモネジ4.1X25 Screw 4.1X25	4	034422-503

◎ The knee lifter switch assembly is an optional part. If you wish to use this part, use the part code indicated below to order it.

◎ Der Knieheberschalter wird separat geliefert. Verwenden Sie zur Bestellung dieses Teils den nachstehenden Teilecode.

◎ La commande au genou est une option. Si vous désirez utiliser cette pièce, veuillez noter le code de pièce indiqué ci-dessous sur votre commande.

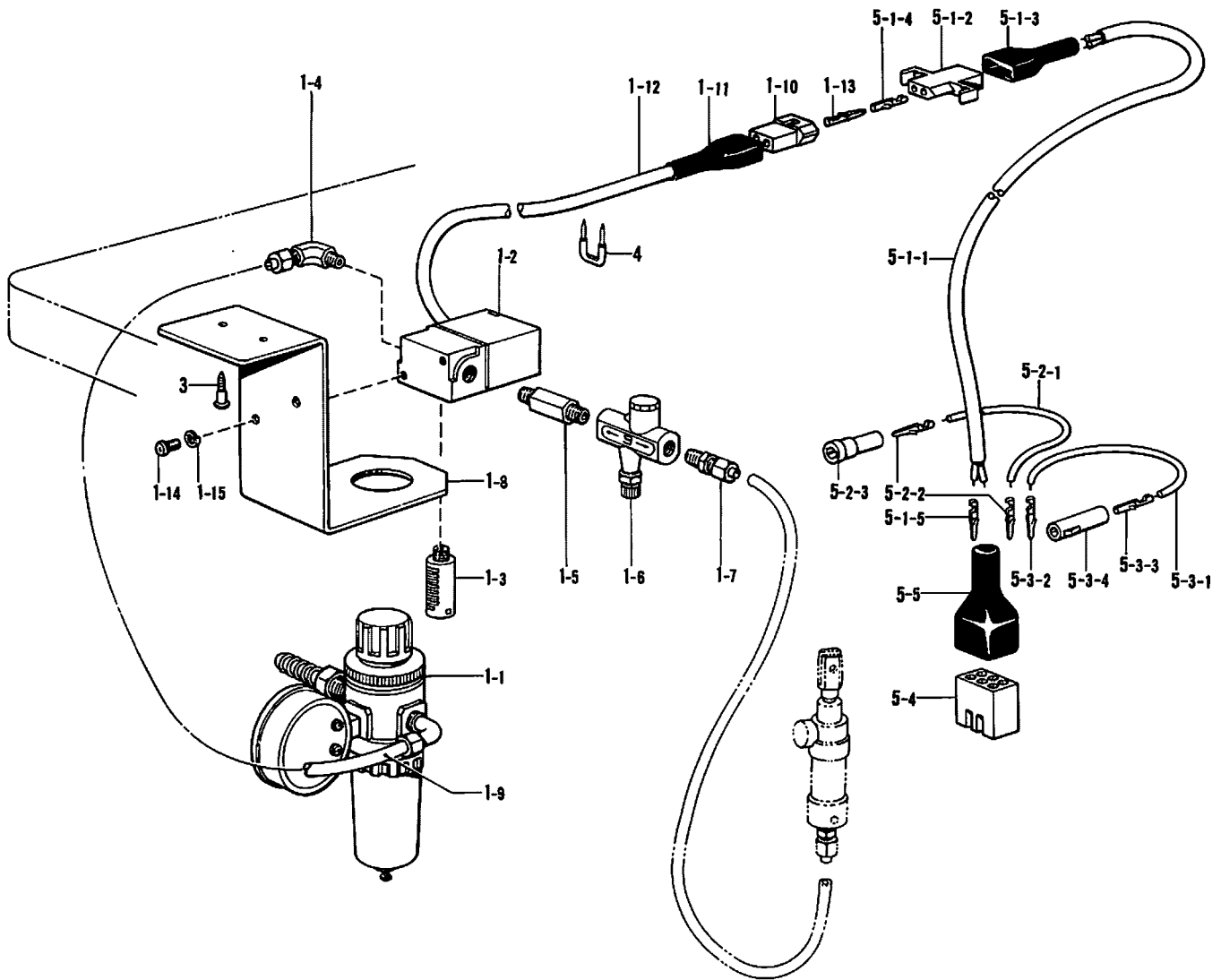
◎ El conjunto del interruptor de levantador de rodilla es una pieza opcional. Si usted desea utilizar esta pieza, realice el pedido con el código de pieza que aparece a continuación.

T-1	Knee Lifter Switch Assembly	S07045-001
T-2	Screw 4.1 x 25	034422-503

U. 空圧関係(糸切り)・-700)

Air pressure mechanism (Thread Trimmer · -700) / Luftdruck (Fadenabschneider · -700)

Mécanisme de la pression d'air (Coupe-fil · -700) / Mecanismo de la presión de aire (Cortahilos · -700)



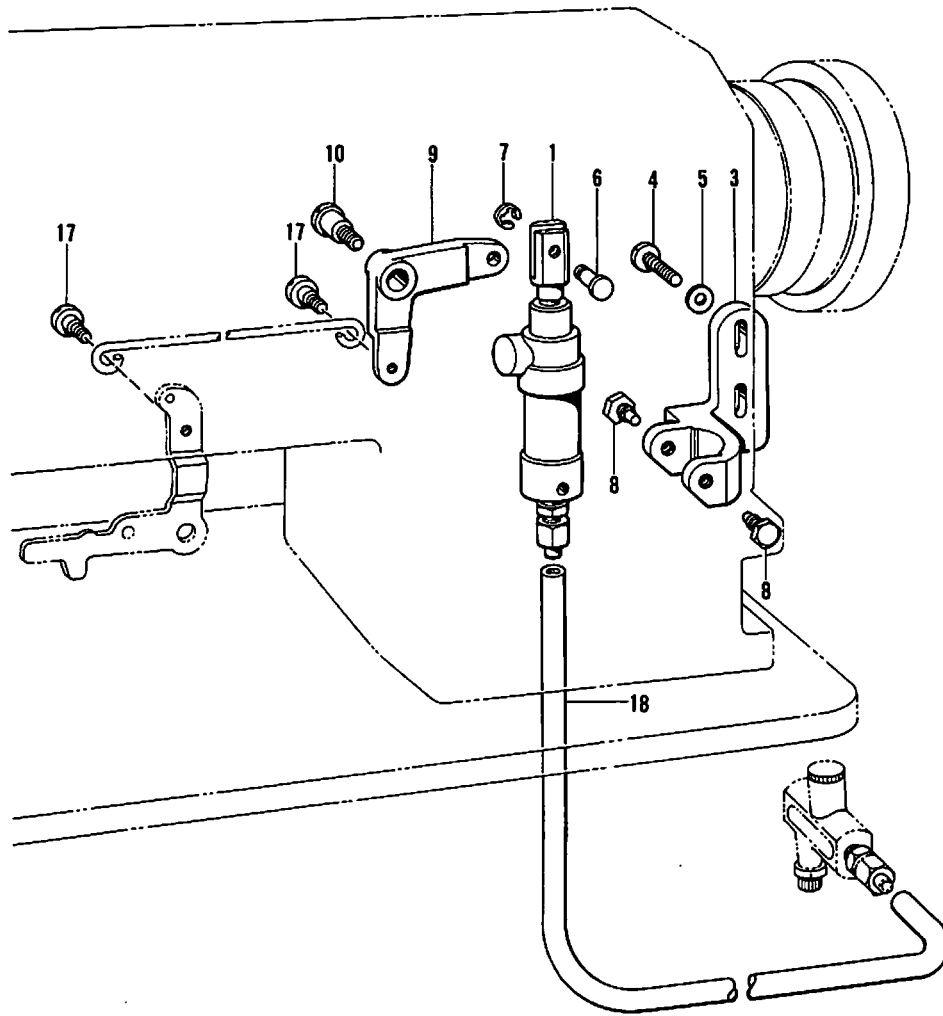
for Export

参照番号 Ref.No.	品名 Name of Parts	個数 Q'ty	部品コード Parts No.	参照番号 Ref.No.	品名 Name of Parts	個数 Q'ty	部品コード Parts No.
1	Air Unit Valve Assembly	1	151126-101	5	Air Unit Cord Assembly	1	S05247-101
1-1	Air Unit Assembly	1	151153-101	5-1	Presser Foot Lifter Cord Assembly	1	154172-001
1-2	Air Valve	1	151127-100	5-1-1	Cable	1	
1-3	Stencil	1	140682-001	5-1-2	Nylon Connector	1	143499-000
1-4	1/8" Elbow Assembly	1	151147-001	5-1-3	Connector Cap	1	143489-001
1-5	Speed Control Connector	1	142037-000	5-1-4	Terminal Pin (Female)	2	143548-000
1-6	Speed Controller	1	142038-001	5-1-5	Terminal Pin (Male)	2	143549-000
1-7	1/8" Connector	1	140543-000	5-2	B Cord 100 Assembly 2	1	S05981-000
1-8	Air Unit Holder Plate	1	154214-001	5-2-1	B Cord 100	1	
1-9	Air Tube	1	140540-000	5-2-2	Terminal Pin (Male)	2	143549-000
1-10	Nylon Connector	1	143488-001	5-2-3	Nylon Connector	1	146046-000
1-11	Connector Cap	1	143489-001	5-3	W Cord 100 Assembly	1	S05982-000
1-12	Insulation Tube	1	154215-001	5-3-1	W Cord 100	1	
1-13	Terminal Pin (Male)	2	143549-000	5-3-2	Terminal Pin (Male)	1	143549-000
1-14	Screw 5X10	2	002501-003	5-3-3	Terminal Pin (Female)	1	143548-000
1-15	Spring Washer 2-5	2	028050-243	5-3-4	Nylon Connector	1	146194-000
3	Screw 4.5X20	2	101118-001	5-4	Nylon Connector	1	143522-000
4	Staple	8	200190-001	5-5	Plug Cover #14	1	220077-001

V. 押エ上げ関係(1)(糸切り・-700)

Presser foot lifter mechanism (Thread Trimmer・-700) / Stoffhalterhebevorrichtung (Fadenabschneider・-700)

Mécanisme de leveur du pied presseur (Coupe-fil・-700) / Mecanismo de levantador del prensa telas (Cortahilos・-700)



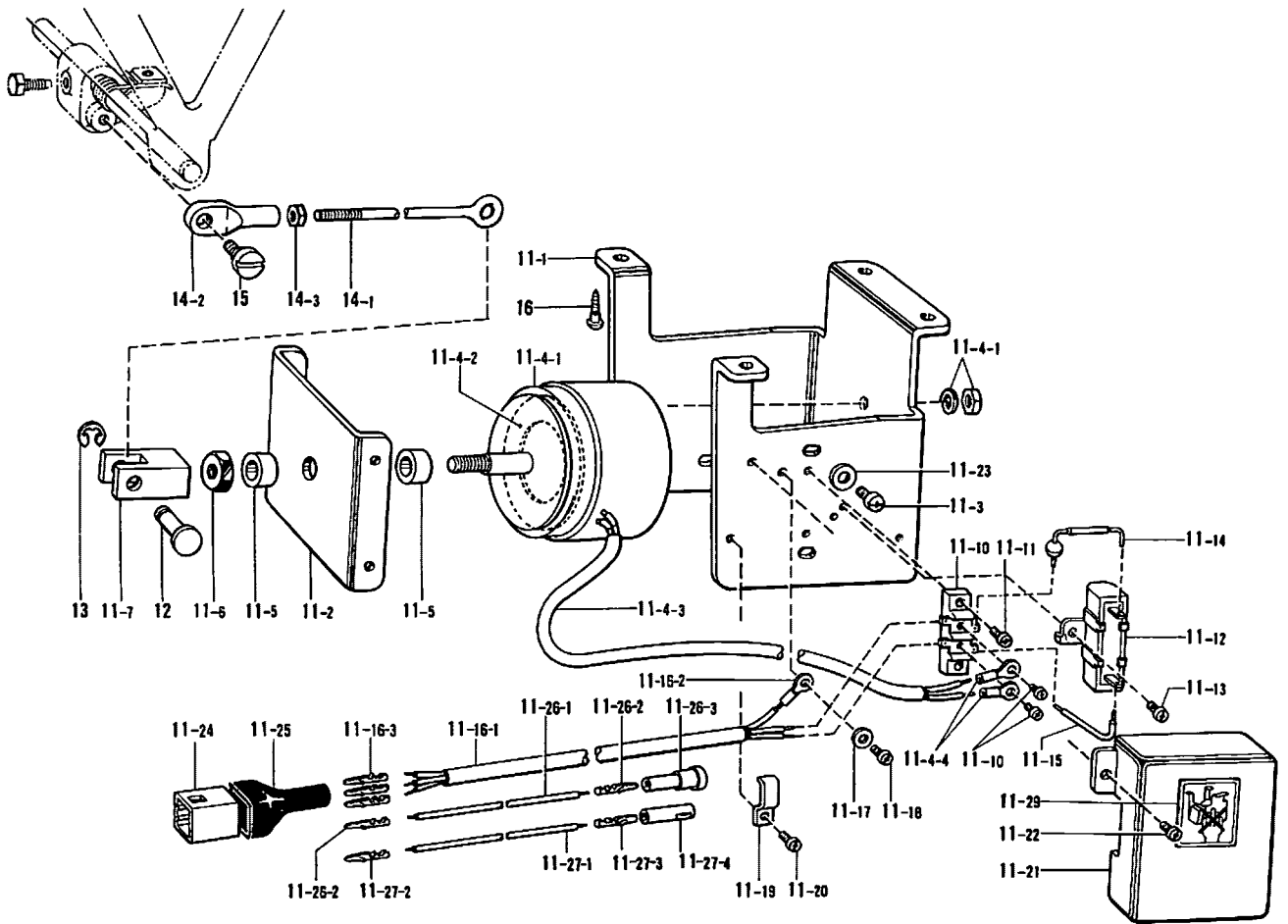
for Export

参照番号 Ref.No.	品名 Name of Parts	個数 Q'ty	部品コード Parts No.	参照番号 Ref.No.	品名 Name of Parts	個数 Q'ty	部品コード Parts No.
1	Presser Foot Cylinder Assembly	1	S07589-001	8	Screw	2	140620-001
3	Cylinder Bracket	1	S07590-001	9	Knee Lifter Lever	1	S07591-001
4	Screw 4.76	2	105173-004	10	Stud Screw 6.35	1	141528-001
5	Washer 4.76	2	025710-132	17	Stud Screw 4.76	2	145478-001
6	Link Pin	1	146153-001	18	Air Tube	1	151154-000
7	Stop Ring EI	1	048040-342				

V. 押エ上ゲ関係(2)(糸切り・-900)

Presser foot lifter mechanism (Thread Trimmer · -900) / Stoffhalterhebevorrchtung (Fadenabschneider · -900)

Mécanisme de leveur du pied presseur (Coupe-fil · -900) / Mécanismo de levantador del prensa telas (Cortahilos · -900)



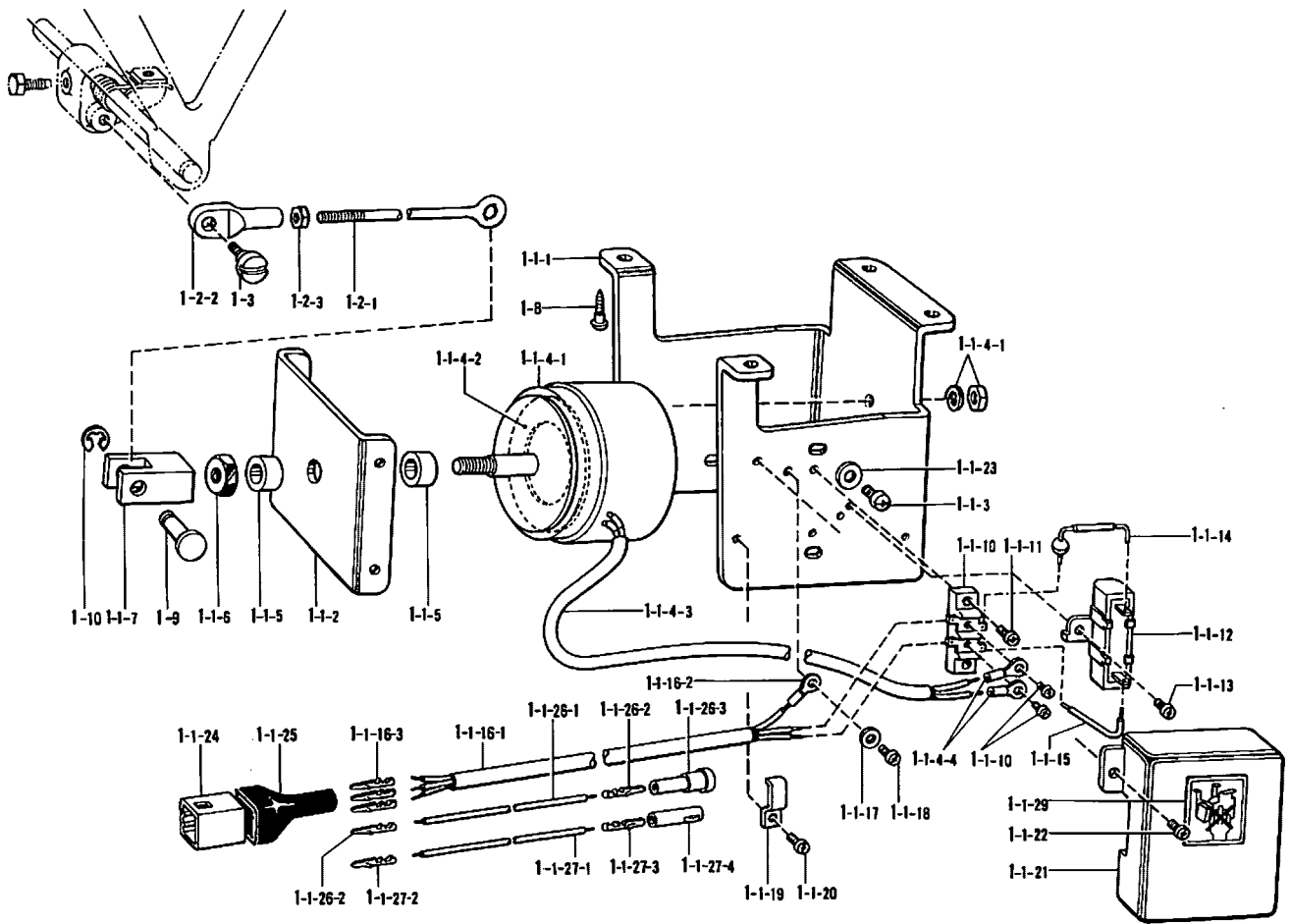
国内用

参照番号 Ref.No.	品名 Name of Parts	個数 Q'ty	部品コード Parts No.	参照番号 Ref.No.	品名 Name of Parts	個数 Q'ty	部品コード Parts No.
11	デンジオサエアゲクミ	1	S03681-101	11-20	ナベコ357-40×6	1	062670-612
11-1	ソレノイドダイ	1	S02580-001	11-21	タンシダイカバー	1	S02582-001
11-2	ソレノイドイタ	1	S02581-001	11-22	ナベコ357-40×6	2	062670-612
11-3	ナベコ595-28×12	4	062761-212	11-23	ヒラザガネチューブ	4	025060-232
11-4	オサエアゲソレノイドクミ	1	S02582-001	11-24	ナイロンコネクター	1	143522-000
11-4-1	オサエアゲソレノイド	1		11-25	プラグカバー#14	1	220077-001
11-4-2	クッション	1	S02584-000	11-26	Bコード100クミ2	1	S05981-000
11-4-3	ピニルチューブ	1	S02585-000	11-26-1	Bコード100	1	
11-4-4	ゼツエンアツタンシ4×19	2	211131-001	11-26-2	ピンターミナルオス	2	143549-000
11-5	ゴムクッション	2	153122-000	11-26-3	ナイロンコネクタ	1	146046-000
11-6	ナットM8	1	158677-001	11-27	Wコード100クミ	1	S05982-000
11-7	リンクツギテ	1	S02586-001	11-27-1	Wコード100	1	
11-10	タンシダイ	1	S02588-000	11-27-2	ピンターミナルオス	1	143549-000
11-11	ナベコ357-40×10	2	062671-012	11-27-3	ピンターミナルメス	1	143548-000
11-12	セメントテイクウキ	1	S02589-000	11-27-4	ナイロンコネクター	1	146194-000
11-13	ナベコ357-40×6	1	062670-612	11-29	デンジオサエラベル	1	S07182-001
11-14	ダイオード	1	S02590-000	12	ピン	1	S02587-001
11-15	リードセン	1	S02591-000	13	トメワE6	1	048060-342
11-16	オサエアゲコードクミ	1	S02593-001	14	チョウセツロッドクミ	1	152808-101
11-16-1	オサエアゲコード	1		14-1	オサエアゲチョウセツロッド	1	154332-001
11-16-2	アツタンシ4.5×14	1	204569-001	14-2	オサエアゲチョウセツツギテ	1	154333-001
11-16-3	ピンターミナルオス	3	143549-000	14-3	ナット6.35	1	150556-001
11-17	ザガネ	1	S02745-001	15	ダンネツ8.35	1	141583-001
11-18	ナベコ437-40×6	1	062680-663	16	マルモクネツ5.5×20	4	100666-002
11-19	コードオサエL	1	142268-001				

W. 電磁押エ上ゲセット関係(糸切り・-900)

Presser foot lifting solenoid set (Thread Trimmer · -900) / Solenoidsatz für die Anhebung des Stoffdrückerfußes (Fadenabschneider · -900)

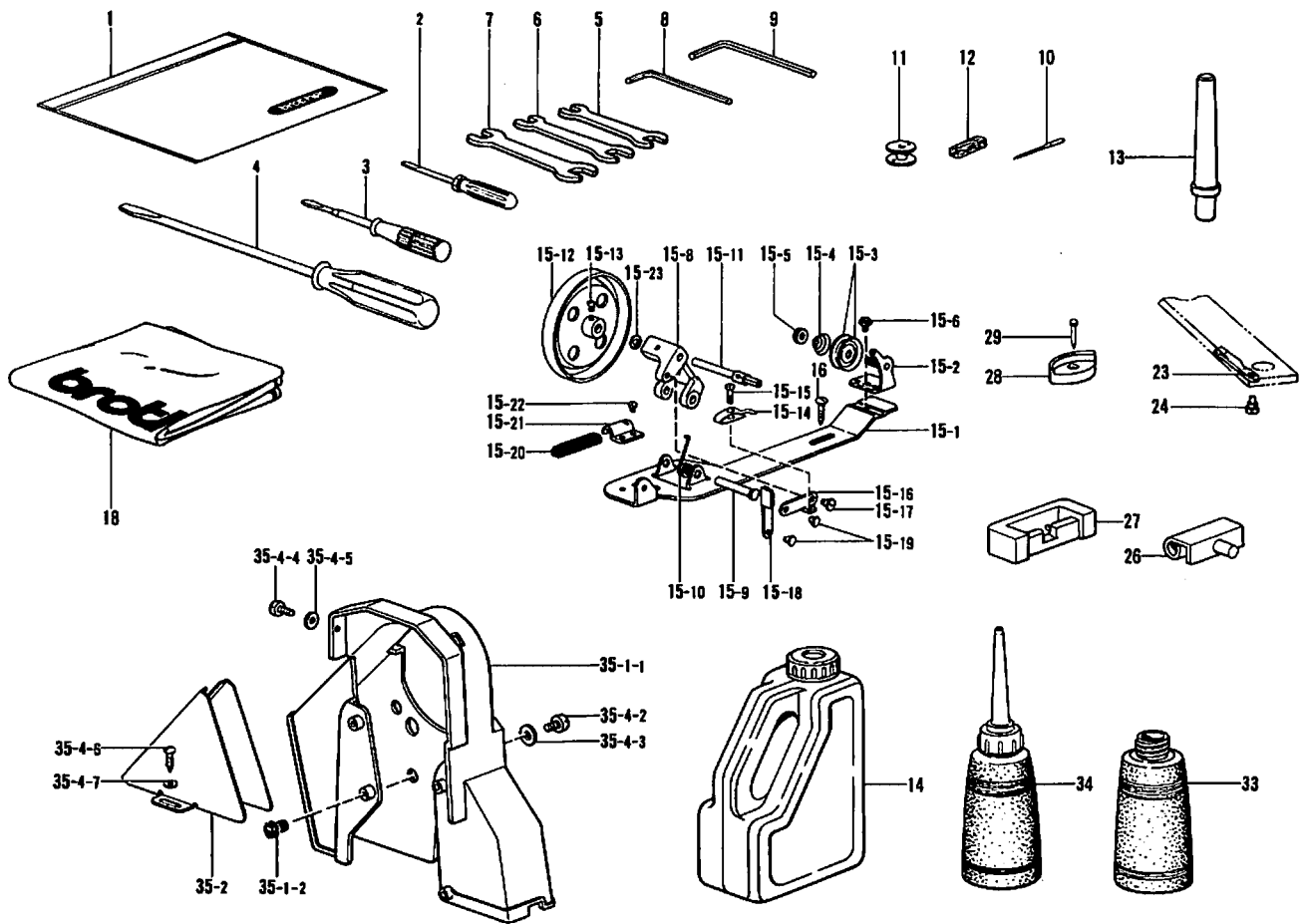
Conjunto aéreo del levantador del pie (Coupe-fil · -900) / Conjunto solenoide del levantador (Cortahilos · -900)



for Export

参照番号 Ref.No.	品名 Name of Parts	数量 Q'ty	部品コード Parts No.	参照番号 Ref.No.	品名 Name of Parts	数量 Q'ty	部品コード Parts No.
1	Presser Foot Lifting Solenoid Set	1		1-1-19	Tube Holder (L)	1	142268-001
1-1	Presser Foot Lifting Solenoid Assembly	1		1-1-20	Screw 3.57X6	1	062670-616
1-1-1	Solenoid Bracket	1	S02580-001	1-1-21	Terminal Base Cover	1	S02592-001
1-1-2	Solenoid Bracket	1	S02581-001	1-1-22	Screw 3.57X6	2	062670-612
1-1-3	Screw 5.95X12	4	062761-212	1-1-23	Washer 6	4	025060-232
1-1-4	Presser Foot Lifting Solenoid Assembly	1	S02582-001	1-1-24	Nylon Connector	1	143522-000
1-1-4-1	Presser Foot Lifting Solenoid	1		1-1-25	Plug Cover #14	1	220077-001
1-1-4-2	Cushion	1	S02584-000	1-1-26	B Cord 100 Assembly 2	1	S05981-000
1-1-4-3	Vinyl Tube	1	S02585-000	1-1-26-1	B Cord 100	1	
1-1-4-4	Insulation Terminal 4X19	2	211131-001	1-1-26-2	Terminal Pin (Male)	2	143549-000
1-1-5	Rubber Cushion	2	153122-000	1-1-26-3	Nylon Connector	1	146046-000
1-1-6	Nut M8	1	158677-001	1-1-27	W Cord 100 Assembly	1	S05982-000
1-1-7	Link Joint	1	S02586-001	1-1-27-1	W Cord 100	1	
1-1-10	Terminal Block	1	S02588-000	1-1-27-2	Terminal Pin (Male)	1	143549-000
1-1-11	Screw 3.57X10	2	062671-012	1-1-27-3	Terminal Pin (Female)	1	143548-000
1-1-12	Resistor	1	S06537-000	1-1-27-4	Nylon Connector	1	146194-000
1-1-13	Screw 3.57X6	1	062670-612	1-1-29	Level	1	S07182-001
1-1-14	Diode	1	S02590-000	1-2	Connecting Rod Assembly	1	152808-101
1-1-15	Lead Wire	1	S02591-000	1-2-1	Presser Foot Lifter Regulating Rod	1	154332-001
1-1-16	Presser Foot Lifting Cord Assembly	1		1-2-2	Presser Foot Lifter Regulating Joint	1	154333-001
1-1-16-1	Presser Foot Lifting Cord	1		1-2-3	Nut 6.35	1	150556-001
1-1-16-2	Terminal 4.5X14	1	204569-001	1-3	Stud Screw 6.35	1	141583-001
1-1-16-3	Terminal Pin (Male)	3	143549-000	1-8	Screw 5.5X20	4	100666-002
1-1-17	Washer	1	S02745-001	1-9	Pin	1	S02587-001
1-1-18	Screw 4.37X6	1	062680-663	1-10	Stop Ring E6	1	048060-342

Z. 付属品関係(1) / Accessories (1) / Zubehör (1) / Accessoires (1) / Accesorios (1)

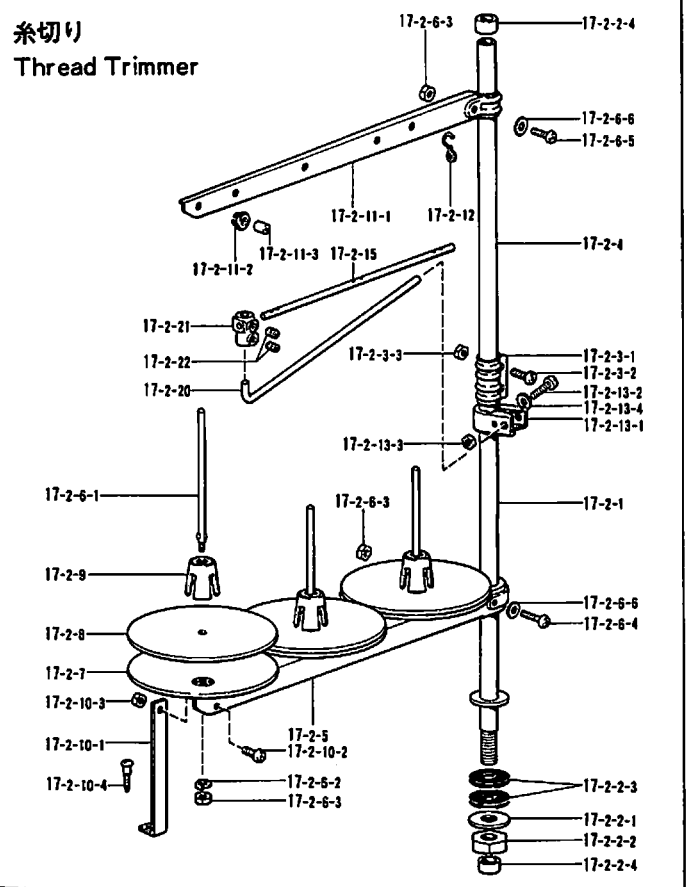
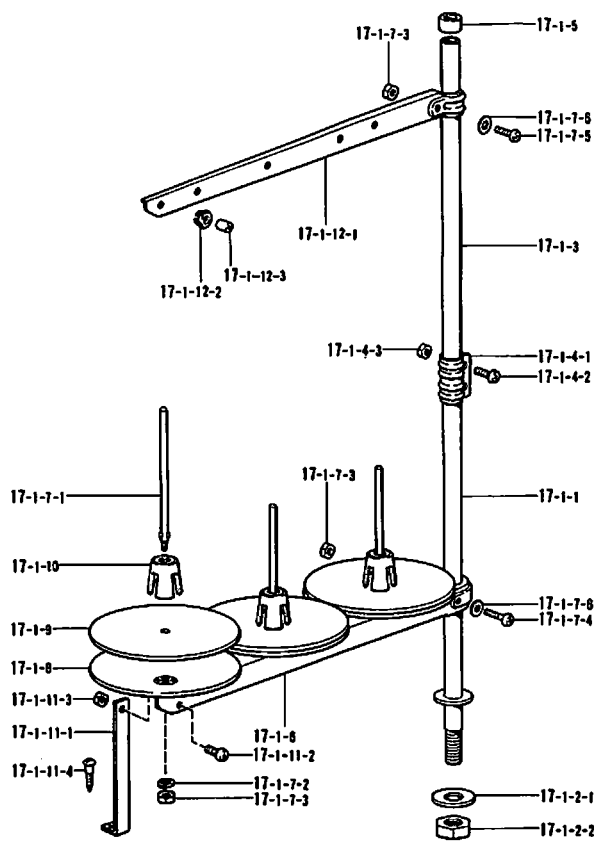


参照番号 Ref.No.	品名 Name of Parts	個数 Q'ty	部品コード Parts No.	参照番号 Ref.No.	品名 Name of Parts	個数 Q'ty	部品コード Parts No.
1	フソクヒンボリアクロ	1	122991-001	15-16	ボビンオサエウデ	1	
2	ネジマワシ1.9×92	1	142443-001	15-17	ダンネジ3.18	1	100659-001
3	ネジマワシ3.4×70	1	118837-001	15-18	ボビンオサエダイ	1	
4	ネジマワシ5.5×180	1	101572-101	15-19	カシメピン	2	
5	スパナ6×7	1	107779-001	15-20	イトマキクルマカイテンドメ	1	100662-001
6	スパナ8×9	1	100887-001	15-21	カイテンドメオサエ	1	
7	スパナ10×12	1	107780-001	15-22	シメネジ3.57×3.5	1	S01297-001
8	6カクボウスパナ2	1	142002-001	15-23	ファイバーワッシャ	2	
9	6カクボウスパナ3	1	142721-001	16	マルモクネジ5.5×20	2	100666-002
10	シンハリDPX5	8		18	ヘッドカバー	1	144222-001
11	ボビン	4		23	コテイハ	1	S07527-001
12	アームイトアンナイフェルト	2	114941-001	24	ダンネジ2.38	1	148539-001
13	マクラ	1	100477-001	25	トウブヒンジ	2	143882-001
14	オイルタンク	1	154702-001	27	トウブヒンジウケゴム	2	143910-001
15	イトマキクミ	1	117963-001	28	トウブシキゴム	4	148890-101
15-1	イトマキダイ	1		29	クギ	8	109714-000
15-2	イトマキアンナイダイクミ	1		33	ポリオライタイ	1	114486-002
15-3	イトチョウシサラ	2	145446-001	34	ポリオライラクミ	1	114483-002
15-4	イトチョウシバネ	1	100401-001	35	ベルトカバークミ	1	183480-001
15-5	イトチョウシナット	1		35-1	ベルトカバーカラークミ	1	S08458-000
15-6	ザツシメネジ4.37	1		35-1-1	ベルトカバーU	1	
15-8	イトマキクワケ	1		35-1-2	ゴムカラー	4	S07660-000
15-9	イトマキクワケサエピン	1		35-2	ベルトカバーD	1	
15-10	イトマキクワケカエリバネ	1	117969-001	35-4-2	ナベコ476-32×20	4	062712-012
15-11	イトマキクワケ	1	117970-001	35-4-3	ヒラザガネダイ5	4	025050-332
15-12	イトマキクルマクミ	1	117971-001	35-4-4	ナベコ437-40×8	1	062680-812
15-13	マルヒラトメネジ4.37×5	1	100366-002	35-4-5	ヒラザガネチユウ4.37	1	025680-232
15-14	ボビンオサエ	1		35-4-6	マルモクネジ5.5×20	2	100666-002
15-15	シメネジ3.18	1	100657-001	35-4-7	ヒラザガネショウ5.56	2	025750-132

- ◎ 付属品の明細は変更することがあります。
- ◎ The details of included accessories are subject to change.
- ◎ Änderungen in der Aufstellung der mitgelieferten Zubehöre sind vorbehalten.
- ◎ Les détails des accessoires inclus sont sujets à des changements.
- ◎ Los detalles de los accesorios incluidos pueden variar.



Z. 付属品関係(2) / Accessories (2) / Zubehör (2) / Accessoires (2) / Accesorios (2)

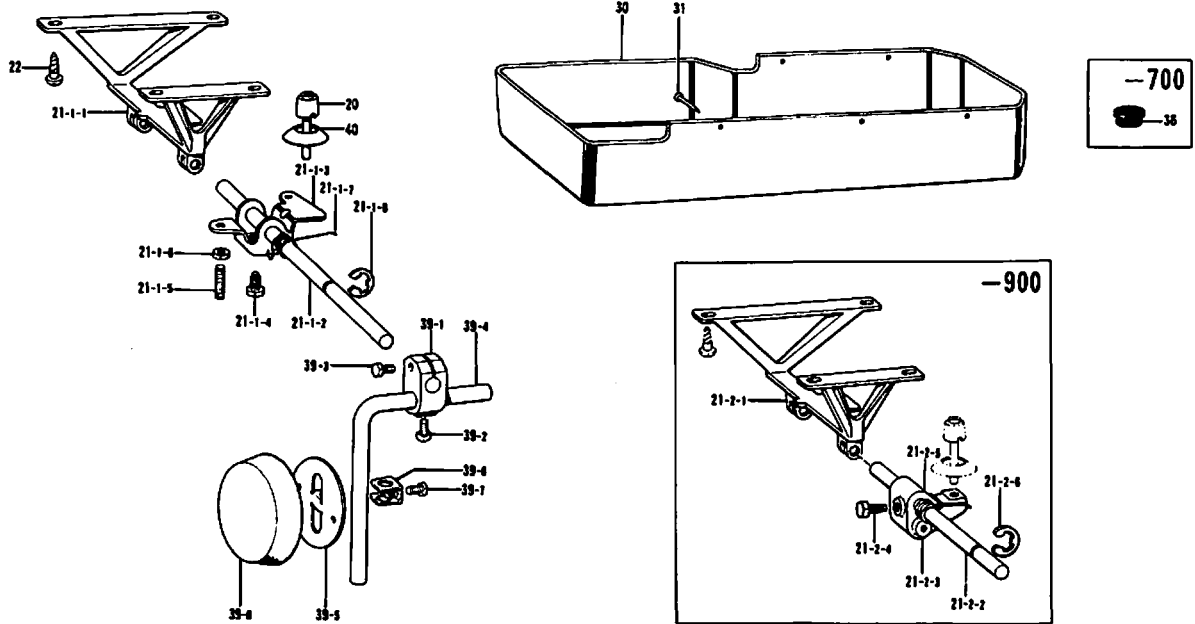


参照番号 Ref.No.	品名 Name of Parts	数量 Q'ty	部品コード Parts No.
17-1	イトタテダイクミ3D	1	S02766-001
17-1-1	コラムパイプD	1	156112-002
17-1-2	パイプネジセットA	1	S02775-001
17-1-2-1	ヒラザガネ16	1	150206-002
17-1-2-2	8カクナット5/8	1	150191-002
17-1-3	コラムパイプ	1	150172-002
17-1-4	コラムジョイントクミ	1	150106-002
17-1-4-1	コラムジョイント	1	150173-002
17-1-4-2	ナベコ5×14	2	062501-406
17-1-4-3	1シュナット5	2	021500-106
17-1-5	コラムキャップ	1	150174-000
17-1-6	スプールホルダー3	1	S02778-001
17-1-7	スプールネジセット3	1	S02782-001
17-1-7-1	スプールシクB	3	150179-002
17-1-7-2	バネザガネ2-5	3	028050-246
17-1-7-3	1シュナット5	5	021500-106
17-1-7-4	ナベコ5×30	1	062503-006
17-1-7-5	ナベコ5×14	1	062501-406
17-1-7-6	ヒラザガネコガタ5	2	026050-136
17-1-8	ウケザラ	3	150180-000
17-1-9	スプールマット	3	150182-000
17-1-10	スプールクッション	3	126863-001
17-1-11	ホルダーササエAセット	1	S02784-001
17-1-11-1	スプールホルダーササエA	1	150188-002
17-1-11-2	ナベコ5×10	1	062501-006
17-1-11-3	1シュナット5	1	021500-106
17-1-11-4	マルモク45×22	1	031452-206
17-1-12	スレッドハンガーミ3	1	S02788-001
17-1-12-1	スレッドハンガー3	1	---
17-1-12-2	イトカケハンガーダイ	3	---
17-1-12-3	スレッドブッシュ	3	---
17-2	イトタテダイクミ3DRTHF	1	S07558-001
17-2-1	コラムパイプD	1	156112-002
17-2-2	パイプDネジセットB	1	S02777-001
17-2-2-1	ヒラザガネ16	1	150206-002
17-2-2-2	8カクナット5/8	1	150191-002
17-2-2-3	イトタテゴム	2	S01005-000

参照番号 Ref.No.	品名 Name of Parts	数量 Q'ty	部品コード Parts No.
17-2-2-4	コラムキャップ	2	150174-000
17-2-3	コラムジョイントクミ	1	150106-002
17-2-3-1	コラムジョイント	1	150173-002
17-2-3-2	ナベコ5×14	2	062501-406
17-2-3-3	1シュナット5	2	021500-106
17-2-4	コラムパイプ	1	150172-002
17-2-5	スプールホルダー3	1	S02778-001
17-2-6	スプールネジセット3	1	S02782-001
17-2-6-1	スプールシクB	3	150179-002
17-2-6-2	バネザガネ2-5	3	028050-246
17-2-6-3	1シュナット5	5	021500-106
17-2-6-4	ナベコ5×30	1	062503-006
17-2-6-5	ナベコ5×14	1	062501-406
17-2-6-6	ヒラザガネコガタ5	2	026050-136
17-2-7	ウケザラ	3	150180-000
17-2-8	スプールマット	3	150182-000
17-2-9	スプールクッション	3	126863-001
17-2-10	ホルダーササエAセット	1	S02784-001
17-2-10-1	スプールホルダーササエA	1	150188-002
17-2-10-2	ナベコ5×10	1	062501-006
17-2-10-3	1シュナット5	1	021500-106
17-2-10-4	マルモク45×22	1	031452-206
17-2-11	スレッドハンガーミ3	1	S02788-001
17-2-11-1	スレッドハンガー3	1	---
17-2-11-2	イトカケハンガーダイ	3	---
17-2-11-3	スレッドブッシュ	3	---
17-2-12	イトカケバネ	1	S02747-001
17-2-13	イトアンナイホルダークミ	1	150145-002
17-2-13-1	イトアンナイホルダー	1	150185-002
17-2-13-2	ナベコ5×30	1	062503-006
17-2-13-3	1シュナット5	1	021500-106
17-2-13-4	ヒラザガネコガタ5	1	026050-136
17-2-20	イトアンナイササエボウ	1	S04109-001
17-2-21	ササエボウツギテ	1	138843-001
17-2-22	アナクボミ6×6	2	014060-632
17-2-15	イトアンナイ3	1	142997-001

- ◎ 付属品の明細は変更することがあります。
- ◎ The details of included accessories are subject to change.
- ◎ Änderungen in der Aufstellung der mitgelieferten Zubehöre sind vorbehalten.
- ◎ Les détails des accessoires inclus sont sujets à des changements.
- ◎ Los detalles de los accesorios incluidos pueden variar.

Z. 付属品関係(3) / Accessories (3) / Zubehör (3) / Accessoires (3) / Accesorios (3)

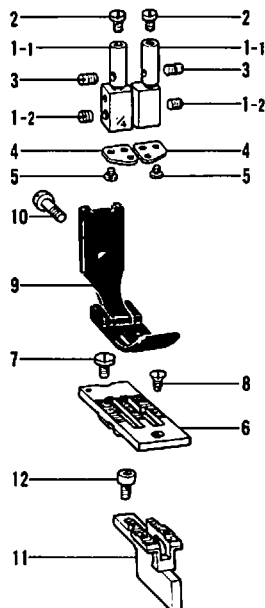


参照番号 Ref.No.	品名 Name of Parts	個数 Q'ty	部品コード Parts No.
20	ヒザアゲオンボウ	1	145573-000
21-1	ヒザアゲクミ	1	S07559-001
21-1-1	ヒザアゲブラケット	1	S07560-000
21-1-2	ヒザアゲヨコシク	1	146036-101
21-1-3	ヒザアゲ	1	146037-001
21-1-4	ボルト 5.95	1	146367-001
21-1-5	トメネジ 5.95	2	104885-001
21-1-6	ナット 5.95	2	100022-004
21-1-7	ヒザアゲネジリバネ	1	146038-001
21-1-8	トメワE10	1	146293-001
21-2	ヒザアゲクミ	1	S07726-001
21-2-1	ヒザアゲブラケット	1	S07560-000
21-2-2	ヒザアゲヨコシク	1	146069-001
21-2-3	オサエアゲリンク	1	S02595-101
21-2-4	ボルト 5.95	1	146367-001
21-2-5	ネジリバネ	1	S07729-001

参照番号 Ref.No.	品名 Name of Parts	個数 Q'ty	部品コード Parts No.
21-2-6	トメワE10	1	146293-001
22	マルモクネジ 5.5×20	4	100666-002
30	オイルパン	1	S07561-001
31	クギ	5	109714-000
35	オイルキャップ	1	150756-000
39	ヒザアゲクミ	1	181427-001
39-1	ヒザアゲテツギテ	1	146039-001
39-2	ボルト 1.94	1	100463-001
39-3	ボルト 5.95×20	1	017762-013
39-4	ヒザアゲタテシク	1	104619-002
39-5	ヒザアゲ	1	114966-001
39-6	ヒザアゲテストップ	1	114967-001
39-7	ボルト 5.95	1	110087-001
39-8	ヒザアゲカバー	1	140503-001
40	スカート	1	S08188-001

- ◎ 付属品の明細は変更することがあります。
- ◎ The details of included accessories are subject to change.
- ◎ Änderungen in der Aufstellung der mitgelieferten Zubehöre sind vorbehalten.
- ◎ Les détails des accessoires inclus sont sujets à des changements.
- ◎ Los detalles de los accesorios incluidos pueden variar.

a. ゲージ部品 / Gauge parts / Lehren  
Pièces d'écartement / Piezas calibradoras



参照番号 Ref.No.	品名 Name of Parts	個数 Q'ty	部品コード Parts No.
1	ハリダゲクミ	2	※
1-1	ハリダゲ	2	---
1-2	トメクボミ 3.18-40×4	2	013660-412
2	アタマツキトメネジ 3.18	2	149831-001
3	トメネジ 3.18	2	149833-001
4	イトアンナイタ	2	149832-001
5	シメネジ 1.98	2	107404-001
6	ハリイタ(クミ)	1	※
7	シメネジ 4.37	1	106829-002
8	サラネジ 4.37	1	100032-004
9	オサエクミ	1	---
10	シメネジ 3.57	1	113050-001
11	オクリバ	1	※
12	シメネジ 3.18	2	S07494-001




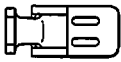
- ◎ ※印の付いている部品の部品コードをお調べの場合は、P29~31のゲージ部品一覧表をご覧ください。
- ◎ If there is a "※" mark refer to the gauge assembly guide on page 29 ~ 31.
- ◎ Falls das Zeichen "※" steht, wird auf die Zusammenstellung der Vorrichtungen auf Seite 29 ~ 31 verwiesen.
- ◎ Si le signe "※" apparaît se reporter à la page 29 ~ 31 du guide de montage de la jauge.
- ◎ Si aparece una marca "※" consultar la guía de armado de galga en la página 29 ~ 31.

ゲージ部品一覧表

GAUGE PARTS LIST / LEHREN LISTE

LISTE DES PIÈCES DE CARTEMENT / LISTA DE PIEZAS CALIBRADORAS

B845(スタンダード / Standard)

針幅 Needle Gauge	仕様 Sub-class	a-1	a-6	a-11	a-9
		ハリダキクミ Needle Clamp Assembly 	ハリイタ Needle Plate 	オクリバ Feed Dog 	オサエクミ Presser Foot Assembly 
1 / 8" (3.2mm)	- 3	150885-001	117369-001	※S07880-001	114948-001
	- 5			114951-001	
5 / 32" (4.0mm)	- 3	150843-001	150850-001	116509-001	116502-001
	- 5				
3 / 16" (4.8mm)	- 3	150844-001	117133-001	※S07878-001	112638-001
	- 5			112659-001	
1 / 4" (6.4mm)	- 3	150830-001	117367-001	※S07879-001	112642-001
	- 5			112660-001	
5 / 16" (7.9mm)	- 3	150845-001	144882-001	112661-001	112645-001
	- 5				
3 / 8" (9.5mm)	- 3	150846-001	144881-101	116510-101	116498-001
	- 5				
7 / 16" (11.1mm)	- 3	S01640-001	151596-001	151598-001	151597-001
	- 5				
1 / 2" (12.7mm)	- 3	S05832-001	S09365-001	116511-001	116499-001
	- 5				
5 / 8" (15.9mm)	- 3	156530-001	S09366-001	116512-001	116500-001
	- 5				

◎ 2-1/6"(55.0mm)のゲージを使用する場合は、マシン本体等に特別な加工が必要です。

※印は、薄物用です。(針穴径 1.2mm)

◎ In case of using 2-1/6" (55 mm) gauge parts, it is required to make special machining on the arm-bed.

The ※ symbol is for thin materials (needle hole diameter 1.2 mm).

◎ Falls die 2-1/6-Nadellehre (55 mm) verwendet wird, muß der Arm dazu speziell abgeändert werden.

Mit dem Zeichen ※ wird dünnes Nähgut bezeichnet (Nadellochdurchmesser 1,2 mm).

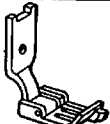
◎ Pour utiliser la jauge de 2-1/6" (55 mm), il est nécessaire de procéder à des modifications particulières sur le socle du bras. s.

Le symbole ※ correspond aux tissus fins (diamètre de trou d'aiguille de 1,2 mm).



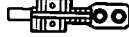
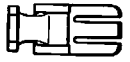
◎ Si se utiliza un calibrador de 2-1/6 pulg. (55 mm) se deberá realizar una preparación especial del brazo.

El asterisco ※ es para tejidos finos (diámetro de orificio de aguja de 1,2 mm).

特別注文部品 / Option Parts

アンナイツキ オサエクミ Presser Foot Assembly with Guide		
	1/8" (3.2mm)	149311-001
	3/16" (4.8mm)	117281-001
	1/4" (6.4mm)	149312-001

# B845(糸切り / Thread Trimmer)

針 幅 Needle Gauge	仕 様 Sub-class	a-1	a-6	a-11	a-9
		ハリダキクミ Needle Clamp Assembly 	ハリイタ Needle Plate 	オクリバ Feed Dog 	オサエクミ Presser Foot Assembly 
3 / 32" (2.4mm)	- 5	S01955-001	159398-001	148697-001	148679-001
1 / 8" (3.2mm)	- 3	150885-001	155722-001	148698-001	148685-001
	- 5			148699-001	148681-001
5 / 32" (4.0mm)	- 3	150843-001	155724-001	148700-001	148689-001
	- 5			148701-001	148683-001
3 / 16" (4.8mm)	- 3	150844-001	155851-001	148702-001	148687-001
	- 5			148703-001	148691-001
	- 7			※S07905-001	
7 / 32" (5.6mm)	- 3	159720-001	156816-001	156818-001	156819-001
1 / 4" (6.4mm)	- 3	150830-001	155853-001	148704-001	148693-001
	- 5			148705-001	148695-001
	- 7			※158756-001	
5 / 16" (7.9mm)	- 3	150845-001	155855-001	149692-001	149689-001
	- 5			149691-001	149687-001
3 / 8" (9.5mm)	- 3	150846-001	155857-001	149939-001	149942-001
	- 5			149938-001	149940-001
7 / 16" (11.1mm)	- 3	S01640-001	S01644-001	S01646-001	S01640-001
1 / 2" (12.7mm)	- 3	S05832-001	149677-001	149676-001	149673-001
	- 5			149675-001	149671-001
5 / 8" (15.9mm)	- 3	156530-001	149954-001	149949-001	149952-001
	- 5			149948-001	149950-001

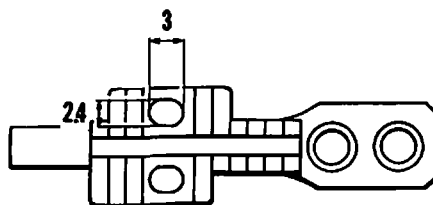
◎※印は、極厚物用です。針穴寸法は、下図の様になっています。

◎ Needle hole dimensions for heavy materials (indicated with ※) are shown in the figure below.


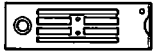
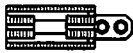
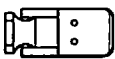
◎ Die Nadellochabmessungen für dicke Materialien (mit ※ bezeichnet) sind in der nachstehenden Tabelle aufgeführt.

◎ Les dimensions de trou d'aiguille pour les tissus épais sont indiquées sur la figure ci-dessous (symbole ※).

◎ Las dimensiones del orificio de aguja para tejidos gruesos (indicados con un ※) son las que aparecen en la figura a continuación.



# B848

針 幅 Needle Gauge	仕 様 Sub-class		a-1	a-2	a-7	a-5
			ハリダキクミ Needle Clamp Assembly 	ハリイタ(クミ) Needle Plate (Assembly) 	オクリバ Feed Dog 	オサエクミ Presser Foot Assembly 
1 / 8" (3.2mm)	- 1	スタンダード Standard	150885-001	S07686-001	S07696-001	S07393-001
		糸切り Thread Trimmer		S07401-001	S07409-001	
3 / 16" (4.8mm)	- 1	スタンダード Standard	150884-001	S07688-001	S07698-001	S07395-001
		糸切り Thread Trimmer		S07403-001	S07410-001	
1 / 4" (6.4mm)	- 1	スタンダード Standard	150830-001	S07689-001	S07699-001	S07397-001
		糸切り Thread Trimmer		S07405-001	S07411-001	
1 / 2" (12.7mm)	- 1	スタンダード Standard	S05832-001	S07693-001	S07703-001	S07684-001
		糸切り Thread Trimmer		S07678-001	S07681-001	

仕様別部品一覧表

DIFFERENT PARTS LIST / ZUBEHÖRLISTE

LISTE DES PIÈCES ACCESSOIRES / LISTA DE PIEZAS ACCESORIAS

参照番号 Ref. No.	品名 Name of Parts		仕 様 Sub-class	スタンダード Standard	糸切り Thread Trimmer		
					- 4 0 0	- 7 0 0 (輸出仕様 for Export)	- 9 0 0
A-15	スベリイタFクミ		Slide Plate (F) Assembly	112610-101	148599-101		
A-21	コードオサエL		Cord Holder (L)	—	S07327-001		
B-19	プーリ		Pulley	144614-001	S07340-001(DCモーター)		
					S07341-001(EFKA Motor)		
E-13	イトユルメイタクミ		Thread Tension Releasing Plate Assembly	S07353-001	S07351-001		
E-21	オサエアゲレバーバネ (個数)		Knee Lifter Lifting Lever Spring (Q'ty)	S07355-001 (1)	S07355-001 (2)		
E-24	ヒザアゲレバー		Knee Lifter Lever	S07358-001	—	S07358-001	
E-25	ダンネジ6.35		Stud Screw 6.35	145480-001	—	145480-001	
E-27	ヒザアゲボウ		Knee Lifter Bar	S07359-001	—	S07359-001	
E-28	ダンネジ4.76		Stud Screw 4.76	145478-001	—	145478-001	
F-24	カエシヌイレバーク		Feed Regulator Lever Shaft	S07371-001	S07372-001		
F-29	カエシヌイレバー		Reverse Lever	S07373-101	S07374-101		
F-30	アナトメネジ5.95		Screw 5.95	118853-001	—	—	—
G-7	オクリダイ		Feed Bar	S07387-001	148490-001		
Z-5	スパナ6×7		Spanner 6×7	—	107779-001		
Z-6	スパナ8×9		Spanner 8×9	—	100887-001		
Z-9	6カクボウスパナ3		Allen Wrench 3	—	142721-001		
Z-12	アームイトアンナイフェルト		Felt	114941-001	—	—	—
Z-17-1	イトタテダイクミ3D		Cotton Stand Assembly 3D	S02766-001	—	—	—
Z-17-2	イトタテダイクミ3DRTHF		Cotton Stand Assembly 3DRTHF	—	S07558-001		
Z-20	ヒザアゲオシボウ		Knee Lifter Complying Bar	145573-000	—	145573-000	
Z-21-1	ヒザアゲクミ		Knee Lifter Assembly	S07559-001	—	—	
Z-21-2	ヒザアゲクミ		Knee Lifter Assembly	—	—	—	S07726-001
Z-22	マルモクネジ5.5×20		Screw 5.5×20	100666-002	—	100666-002	
Z-23	コテイハ		Fixed Knife	—	S07527-001		
Z-24	ダンネジ2.38		Screw 2.38	—	148539-001		
Z-35	ベルトカバー	国内仕様	Belt Cover Assembly	for Domestic	183480-001	183480-001	
		輸出仕様		for Export	—		
Z-36	—		Oil Cap	—	—	150756-000	—
Z-39	ヒザアゲクミ		Knee Lifter Assmly	181427-001	—	—	
Z-40	スカート		Skirt	S08188-001	—	S08188-001	

参照番号 Ref. No.	仕 様 Sub-class 品 名 Name of Parts		スタンダード Standard				糸 切 り Thread Trimmer			
			B 8 4 5			B 8 4 8	B 8 4 5			B 8 4 8
			- 3	- 5	- 7	- 1	- 3	- 5	- 7	- 1
A-9	ミシンハリDPX5	Needle DPX5	107415-014 (#14)	107415-022 (#22)	145846-022 (#22)	107415-011 (#11)	107415-014 (#14)	107415-022 (#22)	145846-022 (#22)	107415-011 (#11)
B-21	テンビン	Thread Take-up	S07337-001			S07335-001	S07336-001			S07335-001
C-1	ハリボウヨウドウジククミ	Needle Bar Rock Shaft Assembly	S07572-001		S09162-001	S07578-001	S07572-001		S09162-001	S07578-001
C-3	ヨウドウジクメタルR	Needle Bar Rock Shaft Bushing (R)	112764-001			---	112764-001			---
C-4	ハリボウヨウドウレンカン	Needle Bar Connecting Rod	112595-000			---	112595-000			---
C-5	シメネジ6.35	Screw 6.35	105351-002			---	105351-002			---
C-6	ハリボウヨウドウリンク	Needle Bar Rock Link	112596-001			---	112596-001			---
C-7	ヨウドウリンクジク	Needle Bar Rock Link Stud	112597-001			---	112597-001			---
C-8	ナット7.94	Nut 7.94	101268-002			---	101268-002			---
C-9	ハリボウヨウドウクラク	Needle Bar Connecting Crank	112598-001			---	112598-001			---
C-10	シメネジ6.35X18	Screw 6.35X18	S01304-001			---	S01304-001			---
C-12	ヨウドウジクストッパ	Rock Shaft Grip	---	---	---	153012-101	---	---	---	153012-101
C-13	トメネジ6.35クボミ	Screw 6.35	---	---	---	013780-710	---	---	---	013780-710
C-14	ピンチスリーブ	Pinch Sleeve	---	---	---	152725-000	---	---	---	152725-000
C-15	アナボルト6X30	Bolt 6X30	---	---	---	018063-022	---	---	---	018063-022
F-1	キリカエキクミ	Feed Regulator Assembly	S07366-001 (L)			S07361-001 (S)	S07366-001 (L)			S07361-001 (S)
F-15	オクリメモリヤ	Stitch Length Control Scale	151507-001			S07674-001	151507-001			S07674-001
H-41-1	ボビン	Bobbin	112781-101			S01928-101	---	---	---	---
J-4	シタジク	Lower Shaft	S07439-001			S07440-001	S07441-001			S07440-001
J-9	ジョウゲヘンシンリンクミ	Vertical Feed Eccentric Wheel Assembly	181486-001			148804-001	148804-001			148804-001
J-11	タイミングプーリーDクミ	Timing Belt Wheel (D) Assembly	S07442-001			S07442-001	S07444-001			S07442-001
J-12-1	アナトメネジ6.35クボミ	Screw 6.35	014771-022			---	014771-022			---
J-12-2	アナトメネジ6.35トガリ	Screw 6.35	148821-001			---	148821-001			---
J-12-3	アナトメネジ 6.35クボミ	Screw 6.35	---	---	---	014770-022	---	---	---	014770-022
K-16	クミヒモササエ	Wick Supporter	112739-001			---	112739-001			---
K-17	ナベコ357-40X5	Screw 3.57X5	062670-512			---	062670-512			---
L-1-1	ウワイトチョウシクミ	Tension Control Assembly	S07489-001			S07483-001	---	---	---	---
L-1-1-17	イトチョウシバネ	Tension Spring	S07490-001			148851-001	---	---	---	---
L-1-1-19	チョウシバネウエザガネ	Tension Spring Washer	---	---	---	144105-000	---	---	---	---
L-1-2	ウワイトチョウシクミ	Tension Control Assembly	---	---	---	---	S07492-001			S07491-001
L-1-2-17	イトチョウシバネ	Tension Spring	---	---	---	---	S07490-001			148851-001
L-1-2-19	チョウシバネウエザガネ	Tension Spring Washer	---	---	---	---	---	---	---	144105-000
M-25-1	セットネジ6.35	Screw 6.35	---	---	---	148574-001	---	---	---	148574-001
M-25-2	アナトメネジ6.35クボミ	Screw 6.35	014771-022			---	014771-022			---
M-25-3	アナトメネジ6.35クボミ	Screw 6.35	---	---	---	014771-022	---	---	---	014771-022
Z-10	ミシンハリDPX5	Needle DPX5	107415-014 (#14)	107415-022 (#22)	145846-022 (#22)	107415-011 (#11)	107415-014 (#14)	107415-022 (#22)	145846-022 (#22)	107415-011 (#11)
Z-11	ボビン	Bobin	112781-101			S01928-101	S01928-101			S01928-101

参照番号 Ref. No.	品名 Name of Parts		モータ仕様 Motor Spec.	糸切り Thread Trimmer	
				DCモーター D.C. Motor	EFKA Motor
M-1	イトキリソレノイド	Thread Trimming Solenoid		S05892-000	S07495-000
M-51	ナイロンコネクタ12P	Nylon Conector 12P		153969-000	—————
M-52	コネクタキャップ5	Connector Cap 5		153971-001	—————
M-53	アースセンクミ	Earth Wire Assembly		S02682-001	S06004-001
M-53-2	ピンターミナルオスL	Terminal Pin (L) (Male)		S03328-000	—————
M-53-3	アツタンシ4.5×14 (個数)	Terminal 4.5×14 (Q'ty)		204569-001 (1)	204569-001 (2)
M-56	WコードSクミ	W Cord (S) Assembly		154210-000	—————
M-57	ナイロンコネクタ	Nylon Connector		146046-000	—————
M-58	ユニタイバンド	Bead Band		340400-001	—————
P-1	イトハラソレノイドクミ	Thread Wiper Solenoid Assembly		S07537-100	S07540-000
P-1-8	ピンターミナルオス	Terminal Pin (Male)		143549-000	—————
R-3	ギャクテンソレノイドクミ	Reverse Solenoid Assembly		154727-001	154734-001
R-3-5	ピンターミナルオス	Terminal Pin (Male)		143549-000	—————
S-1	Rアクチュエータークミ	Reverse Actuator Assembly		S07555-001	S07557-001
S-1-8	Rスイッチクミ	Reverse Switch Assembly		S02698-001	S04210-001
S-1-8-3	ピンターミナルオス	Terminal Pin (Male)		143549-000	—————
U-1	—————	Air Unit Valve Assembly		151126-101	—————
U-3	—————	Screw 4.5×20		101118-001	—————
U-4	—————	Staple		200190-001	—————
U-5	—————	Air Unit Cord Assembly		S05247-101	—————
W-1	—————	Presser Foot Lifting Solenoid Set		183486-001	183487-001
W-1-1	—————	Presser Foot Lifting Solenoid Assembly		S06538-001	S04206-101
W-1-1-16	—————	Presser Foot Lifting Cord Assembly		S02593-001	S04207-001
W-1-1-16-3	—————	Terminal Pin (Male)		143549-000	—————
W-1-1-24	—————	Nylon Connector		143522-000	—————
W-1-1-25	—————	Plug Cover #14		220077-001	—————
W-1-1-26	—————	B Cord 100 Assembly 2		S05981-000	—————
W-1-1-27	—————	W Cord 100 Assembly		S05982-000	—————



索引  
INDEX/VERZEICHNIS  
INDEX/INDICE

部品コード Parts No.	参照番号 Ref. No.	部品コード Parts No.	参照番号 Ref. No.	部品コード Parts No.	参照番号 Ref. No.	部品コード Parts No.	参照番号 Ref. No.
S00858-001	C- 1-8	S02788-001	Z- 17-2-11	S07363-001	F- 1-2	S07470-001	K- 82
S00858-002	C- 1-8	S03289-001	K- 60	S07364-001	F- 1-4	S07471-001	K- 22
S00858-003	C- 1-8		K- 66	S07366-001	F- 1	S07473-000	K- 86
S01005-000	Z- 17-2-2-3		K- 73	S07368-001	F- 20	S07475-000	K- 35
S01297-001	Z- 15-22	S03328-000	M- 53-2	S07369-001	F- 22	S07476-000	K- 36
S01304-001	C- 10	S03681-101	V- 11	S07370-001	F- 23	S07477-000	K- 4
	F- 12	S04109-001	Z- 17-2-20	S07371-001	F- 24	S07478-000	K- 5
	R- 14	S04206-101	W- 1-1	S07372-001	F- 24	S07479-001	K- 6
S01327-001	R- 10	S04207-001	W- 1-1-16	S07373-101	F- 29	S07480-001	K- 7
S01328-001	R- 11	S04210-001	S- 1-8	S07374-101	F- 29	S07481-000	K- 87
S01567-001	H- 23-1-3-5	S05247-101	U- 5	S07375-001	F- 31	S07483-001	L- 1-1
	H- 23-2-3-5	S05892-000	M- 1	S07376-001	F- 35	S07487-001	L- 1-1-10
S01568-001	H- 23-1-3-6	S05981-000	U- 5-2	S07377-001	F- 36		L- 1-2-10
	H- 23-2-3-6		V- 11-26	S07378-001	F- 6	S07488-001	L- 1-1-14
S01928-101	H- 41-2		W- 1-1-26	S07379-001	F- 2		L- 1-2-14
	Z- 11	S05982-000	U- 5-3	S07380-001	F- 32	S07489-001	L- 1-1
S02499-001	A- 7		V- 11-27	S07381-001	R- 12	S07490-001	L- 1-1-17
S02580-001	V- 11-1		W- 1-1-27	S07385-001	R- 1		L- 1-2-17
	W- 1-1-1	S06004-001	M- 53	S07386-001	G- 2	S07491-001	L- 1-2
S02581-001	V- 11-2	S06241-000	Q- 4	S07387-001	G- 7	S07492-001	L- 1-2
	W- 1-1-2	S06242-001	Q- 5	S07413-001	H- 2-2	S07493-001	L- 7
S02582-001	V- 11-4	S06243-001	Q- 6	S07414-001	H- 2-1	S07494-001	a- 12
	W- 1-1-4	S06537-000	W- 1-1-12	S07415-001	H- 1-2	S07495-000	M- 1
S02584-000	V- 11-4-2	S06538-001	W- 1-1	S07416-001	H- 1-1	S07496-001	M- 4
	W- 1-1-4-2	S07027-001	T- 1-6	S07417-001	H- 9	S07497-001	M- 6
S02585-000	V- 11-4-3	S07030-000	T- 1-11	S07418-001	H- 5	S07498-001	M- 9
	W- 1-1-4-3	S07031-000	T- 1-11-1	S07419-001	H- 8	S07499-001	M- 10
S02586-001	V- 11-7	S07045-001	T- 1	S07420-000	H- 7	S07500-001	M- 12
	W- 1-1-7	S07182-001	V- 11-29	S07421-001	H- 6	S07501-001	M- 13
S02587-001	V- 12		W- 1-1-29	S07422-001	H- 15	S07502-001	M- 15
	W- 1-9	S07318-101	A- 13	S07423-001	H- 19	S07503-000	M- 16
S02588-000	V- 11-10	S07319-001	A- 13-1	S07424-001	H- 21	S07504-001	M- 19
	W- 1-1-10	S07320-000	A- 13-2		P- 15	S07508-001	M- 21
S02589-000	V- 11-12		A- 14-2	S07430-001	H- 28	S07509-001	M- 23
S02590-000	V- 11-14	S07321-001	A- 13-3	S07431-001	H- 30	S07510-001	M- 24
	W- 1-1-14		A- 14-3	S07432-001	H- 38	S07511-001	M- 26
S02591-000	V- 11-15	S07322-101	A- 13-4	S07433-001	H- 39	S07512-001	M- 26-1
	W- 1-1-15		A- 14-4	S07434-001	H- 34	S07514-001	M- 26-2
S02592-001	V- 11-21	S07325-101	A- 14	S07435-001	H- 36	S07516-001	M- 26-3
	W- 1-1-21	S07326-001	A- 14-1	S07436-001	H- 24	S07517-001	M- 28
S02593-001	V- 11-16	S07327-001	A- 21	S07437-001	H- 25	S07518-001	M- 29
	W- 1-1-16	S07328-000	A- 15-4	S07439-001	J- 4	S07519-001	M- 31
S02595-101	Z- 21-2-3	S07329-001	B- 5	S07440-001	J- 4	S07520-001	M- 32
S02664-001	P- 1-6	S07330-101	B- 3	S07441-001	J- 4	S07521-001	M- 35
S02665-000	P- 1-7	S07334-001	B- 22	S07442-001	J- 11	S07522-001	M- 36
S02682-001	M- 53	S07335-001	B- 21	S07444-001	J- 11	S07523-001	M- 40
S02693-001	S- 1-2	S07336-001	B- 21	S07446-001	J- 10	S07524-001	M- 43
S02694-001	S- 1-3	S07337-001	B- 21	S07447-001	J- 10-1	S07525-000	M- 45
S02696-001	S- 1-4	S07339-001	B- 26	S07448-001	K- 1	S07526-001	M- 47
S02697-001	S- 1-6	S07340-001	B- 19	S07449-000	K- 2	S07527-001	M- 49
S02698-001	S- 1-8	S07341-001	B- 19	S07450-000	K- 24		Z- 23
S02699-001	S- 1-8-1	S07344-001	C- 16	S07453-000	K- 47	S07528-000	N- 3
S02745-001	M- 54	S07345-001	E- 7	S07454-000	K- 49	S07529-001	N- 1
	V- 11-17	S07346-001	E- 6	S07455-000	K- 48	S07531-001	N- 9
	W- 1-1-17	S07347-001	E- 9	S07456-000	K- 50	S07532-001	N- 11
S02747-001	Z- 17-2-12	S07348-001	E- 16	S07457-100	K- 51	S07533-001	N- 5
S02766-001	Z- 17-1	S07349-001	E- 17	S07458-000	K- 53	S07534-001	N- 13
S02775-001	Z- 17-1-2	S07350-001	E- 18	S07459-000	K- 54	S07536-001	N- 15
S02777-001	Z- 17-2-2	S07351-001	E- 13	S07460-000	K- 46	S07537-000	P- 1
S02779-001	Z- 17-1-6	S07353-001	E- 13	S07461-000	K- 63	S07540-000	P- 1
	Z- 17-2-5	S07355-001	E- 21	S07462-000	K- 69	S07542-001	P- 11
S02782-001	Z- 17-1-7	S07356-001	E- 14	S07463-000	K- 70	S07549-001	P- 11-7
	Z- 17-2-6	S07357-001	E- 26	S07464-000	K- 74	S07550-001	P- 11-8
S02784-001	Z- 17-1-11	S07358-001	E- 24	S07467-001	K- 78	S07551-001	P- 11-11
	Z- 17-2-10	S07359-001	E- 27	S07468-000	K- 80	S07552-001	P- 11-14
S02788-001	Z- 17-1-12	S07361-001	F- 1	S07469-001	K- 81	S07553-001	P- 14

部品コード Parts No.	参照番号 Ref. No.	部品コード Parts No.	参照番号 Ref. No.	部品コード Parts No.	参照番号 Ref. No.	部品コード Parts No.	参照番号 Ref. No.
S07555-001	S- 1	013660-412	a- 1-2	028050-246	Z- 17-1-7-2	062680-663	M- 55
S07556-001	S- 1-1	013710-512	H- 10		Z- 17-2-6-2		V- 11-18
S07557-001	S- 1	013711-012	H- 17	028680-242	C- 18		W- 1-1-18
S07558-001	Z- 17-2	013761-410	B- 20	031452-206	Z- 17-1-11-4	062680-812	A- 8
S07559-001	Z- 21-1	013780-710	B- 4		Z- 17-2-10-4		K- 79
S07560-000	Z- 21-1-1		C- 13	034422-503	T- 2		L- 8
	Z- 21-2-1	013781-012	B- 2	047301-842	D- 8-3		N- 10
S07561-001	Z- 30		B- 23	048030-342	N- 2		P- 7
S07566-001	A- 3		E- 2		S- 1-5		Q- 12
S07567-001	B- 24		G- 3	048040-342	H- 31		Z- 35-4-4
S07568-001	H- 23-1		J- 3		R- 6	062681-012	F- 1-3
S07569-001	H- 23-2		M- 22		V- 7	062681-212	M- 30
S07570-001	K- 76	014060-632	Z- 17-2-22	048060-342	F- 10	062681-612	Q- 7
S07571-000	K- 39	014680-422	E- 20		V- 13	062710-612	F- 3
S07572-001	C- 1		P- 11-10		W- 1-10		F- 37
S07574-001	C- 1-11	014680-622	G- 10	048080-342	F- 25	062710-612	N- 12
S07575-002	C- 1-13		H- 33	048090-342	P- 1-3		S- 2
S07575-003	C- 1-13		H- 37	060660-512	C- 1-17	062711-012	D- 2
S07575-004	C- 1-13		M- 8		K- 85		D- 12
S07575-005	C- 1-13	014710-522	E- 12	062501-006	Z- 17-1-11-2		F- 33
S07575-006	C- 1-13	014770-022	J- 12-3		Z- 17-2-10-2		H- 29
S07575-007	C- 1-13	014771-022	B- 15	062501-406	Z- 17-1-4-2		K- 11
S07575-008	C- 1-13		F- 5-2		Z- 17-1-7-5		K- 25
S07575-009	C- 1-13		J- 10-4		Z- 17-2-3-2		M- 11
S07575-010	C- 1-13		J- 12-1		Z- 17-2-6-5		P- 11-12
S07575-011	C- 1-13		J- 12-3	062503-006	Z- 17-1-7-4		P- 12
S07578-001	C- 1		M- 25-2		Z- 17-2-6-4		Q- 2
S07579-001	C- 1-6		M- 25-3		Z- 17-2-13-2	062711-412	D- 17
S07581-001	D- 1	014821-022	C- 11	062630-812	S- 1-9		Q- 10
S07584-001	D- 3	016771-032	B- 16	062660-412	K- 19	062712-012	Z- 35-4-2
S07585-001	D- 5	017762-013	Z- 39-3	062661-212	G- 14	062761-212	V- 11-3
S07586-001	D- 23	018063-022	C- 15		N- 16		W- 1-1-3
S07587-101	D- 13	021400-164	T- 1-10		P- 11-15	062761-412	G- 12
S07588-001	D- 22	021500-106	Z- 17-1-4-3	062670-512	B- 27	062781-412	R- 2
S07589-001	V- 1		Z- 17-1-7-3		D- 6	062782-512	H- 3
S07590-001	V- 3		Z- 17-1-11-3		F- 28	071063-550	D- 15
S07591-001	V- 9		Z- 17-2-3-3		K- 8	072600-480	J- 10-2
S07658-001	H- 27		Z- 17-2-6-3		K- 13	081030-070	K- 27
S07660-000	Z- 35-1-2		Z- 17-2-10-3		K- 15	100022-004	Z- 21-1-6
S07674-001	F- 15		Z- 17-2-13-3		K- 17	100022-005	M- 26-5
S07726-001	Z- 21-2	021660-102	G- 15		K- 21	100032-004	a- 8
S07729-001	Z- 21-2-5		N- 17		K- 23	100064-002	L- 4
S07733-001	H- 23-2-1	021670-102	E- 23		K- 77	100105-005	C- 1-8-12
S07738-001	H- 23-1-2		L- 1-2-25		K- 83	100197-002	H- 4
S07739-001	H- 23-2-2		M- 34		L- 6	100250-001	B- 7
S07741-001	H- 23-1-3	025040-232	P- 3		M- 3	100251-001	B- 12
S07742-001	H- 23-2-3	025040-233	T- 1-8		N- 8		J- 7
S07804-001	C- 1-6	025050-332	Z- 35-4-3		P- 9		M- 42
S07810-000	K- 52	025060-132	G- 13		P- 17	100257-010	K- 44
S07876-001	K- 91	025060-232	V- 11-23		S- 4	100328-001	F- 19
S08005-001	H- 23-1-1		W- 1-1-23	062670-612	V- 11-13	100366-002	Z- 15-13
S08188-001	Z- 40	025100-132	F- 26		V- 11-20	100401-001	Z- 15-4
S08468-000	Z- 35-1	025680-132	H- 35		V- 11-22	100463-001	T- 1-3
S08469-001	P- 6	025680-232	Z- 35-4-5		W- 1-1-13		Z- 39-2
S09149-001	C- 1-7	025710-132	V- 5		W- 1-1-22	100477-001	Z- 13
S09151-001	C- 1-6	025710-232	F- 34	062670-616	W- 1-1-20	100511-003	R- 17
S09162-001	C- 1		H- 14	062670-812	A- 4	100645-003	Q- 8
S09364-000	K- 94		K- 26		C- 1-12	100657-001	Z- 15-15
S09369-000	K- 93		M- 39		F- 7	100659-001	Z- 15-17
002401-003	T- 1-7		P- 11-13		K- 3	100662-001	Z- 15-20
002501-003	U- 1-14	025750-132	Z- 35-4-7		M- 44	100666-002	V- 16
007300-612	P- 4	026050-136	Z- 17-1-7-6		N- 6		W- 1-8
007401-012	P- 2		Z- 17-2-6-6	062671-012	V- 11-11		Z- 16
007500-812	R- 4		Z- 17-2-13-4		W- 1-1-11		Z- 22
	R- 9	028040-243	T- 1-9	062671-412	E- 22		Z- 35-4-6
011679-312	D- 26	028050-243	U- 1-15		M- 33	100887-001	Z- 6

部品コード Parts No.	参照番号 Ref. No.	部品コード Parts No.	参照番号 Ref. No.	部品コード Parts No.	参照番号 Ref. No.	部品コード Parts No.	参照番号 Ref. No.
101118-001	U- 3	112712-001	L- 1-1-12	140543-000	U- 1-7	144105-000	L- 1-2-19
101268-002	C- 8		L- 1-2-12	140620-001	V- 8	144222-001	Z- 18
101572-101	Z- 4	112715-001	L- 11-1	140647-001	M- 2	144504-001	L- 1-2-22
101706-001	B- 11	112716-101	K- 9		P- 16	144526-001	M- 37
	G- 6	112717-001	K- 10		S- 3	144614-001	B- 19
	J- 8	112728-001	K- 56	140682-001	U- 1-3	144680-001	L- 1-1-2
102731-004	C- 1-5	112734-001	K- 38	140890-001	K- 30		L- 1-2-2
104619-002	Z- 39-4	112735-000	K- 58	141207-001	E- 3	144682-001	L- 1-1-5
104821-001	K- 31	112736-000	K- 61	141208-001	E- 5		L- 1-2-5
104885-001	Z- 21-1-5	112739-001	K- 14	141494-001	M- 27	144704-001	L- 1-1-13
105173-004	V- 4		K- 16	141528-001	V- 10		L- 1-2-13
105351-002	C- 5	112743-001	K- 12	141544-001	M- 46	145446-001	L- 1-1-15
106629-002	a- 7	112750-000	K- 68	141583-001	V- 15		L- 1-2-15
107030-001	C- 1-3	112753-001	K- 40		W- 1-3	Z- 15-3	
107272-002	D- 21	112758-001	K- 95	142002-001	Z- 8	145472-001	E- 1
107321-003	M- 18	112759-001	K- 43	142026-003	T- 1-1	145478-001	E- 28
107404-001	a- 5	112764-001	C- 3	142027-001	T- 1-2		V- 17
107415-011	A- 9	112781-101	H- 41-1	142037-000	U- 1-5	145480-001	E- 25
	Z- 10		Z- 11	142038-001	U- 1-6	145482-101	E- 10
107415-014	A- 9	113024-000	B- 25	142268-001	K- 20	145502-001	F- 18
	Z- 10	113050-001	a- 10		V- 11-19	145573-000	Z- 20
107415-022	A- 9	113074-001	G- 5	W- 1-1-19	145646-022	A- 9	
	Z- 10	113362-001	K- 41	H- 20		Z- 10	
107779-001	Z- 5	113386-000	A- 2	K- 32	146036-101	Z- 21-1-2	
107780-001	Z- 7	113431-002	Q- 3	142403-001	E- 8-2	146037-001	Z- 21-1-3
108254-001	L- 1-1-4	113653-000	K- 59	142443-001	Z- 2	146038-001	Z- 21-1-7
	L- 1-2-4	113760-001	A- 23	142721-001	Z- 9	146039-001	Z- 39-1
108265-001	L- 1-1-6	114447-002	C- 1-8-16	142746-002	F- 17	146046-000	M- 57
	L- 1-2-6	114483-002	Z- 34	142997-001	Z- 17-2-15		T- 1-11-2
108266-001	L- 9	114486-002	Z- 33	143488-001	U- 1-10	U- 5-2-3	
108549-001	K- 28	114693-001	K- 57	143489-001	U- 1-11	V- 11-26-3	
108802-001	K- 64	114941-001	L- 13	143499-001	U- 5-1-3	W- 1-1-26-3	
	K- 65		Z- 12		U- 5-1-2	146069-001	Z- 21-2-2
108960-002	H- 26	114966-001	Z- 39-5	143522-000	U- 5-4	146080-000	P- 5
	L- 12	114967-001	T- 1-4		V- 11-24	146105-000	R- 8
109714-000	Z- 29		Z- 39-6	W- 1-1-24	146141-001	B- 8	
	Z- 31	115249-001	K- 42	143548-000	M- 56-2	146153-001	V- 6
110087-001	T- 1-5	116010-001	A- 16		T- 1-11-1-3	146194-000	M- 56-1
	Z- 39-7	116662-003	M- 17	U- 5-1-4	T- 1-11-3		
110161-004	N- 4	116699-000	K- 75	U- 5-3-3	U- 5-3-4		
110161-006	H- 13	117850-001	C- 19	V- 11-27-3	V- 11-27-4		
110201-001	M- 5	117963-001	Z- 15	W- 1-1-27-3	W- 1-1-27-4		
110215-002	S- 1-7	117969-001	Z- 15-10	143549-000	M- 56-3	146253-000	K- 92
111191-001	K- 67	117970-001	Z- 15-11		P- 1-8	146293-001	Z- 21-1-8
112573-101	B- 1	117971-001	Z- 15-12	R- 3-5		Z- 21-2-6	
112576-001	B- 13	118320-001	L- 1-1-11	S- 1-8-3	146354-001	C- 17	
112586-001	B- 17		L- 1-2-11	T- 1-11-1-2	146360-002	M- 38	
112588-101	C- 1-1	118713-001	M- 7	U- 1-13	146367-001	Z- 21-1-4	
112590-001	C- 1-4	118837-001	Z- 3	U- 5-1-5		Z- 21-2-4	
112594-001	C- 2	118853-001	F- 21	U- 5-2-2	146597-101	D- 18	
112595-000	C- 4		F- 30	U- 5-3-2	147504-001	F- 27	
112596-001	C- 6	118954-000	F- 4-2	V- 11-16-3	147513-001	E- 8-1	
112597-001	C- 7	120752-001	M- 41	V- 11-26-2	147846-001	E- 4	
112598-001	C- 9	121980-001	H- 40	V- 11-27-2	148005-001	H- 12	
112609-001	C- 1-8-10	122991-001	Z- 1	W- 1-1-16-3	148490-001	G- 7	
112610-101	A- 15	126863-001	Z- 17-1-10	W- 1-1-26-2	148492-101	G- 4	
112656-001	G- 11		Z- 17-2-9	W- 1-1-27-2	148494-001	G- 1	
112658-001	L- 10	129458-002	F- 16	143591-001	G- 9	148491-001	G- 8
	L- 11-2	129500-004	F- 14	143611-101	F- 4	148495-001	F- 11
112684-001	J- 6	138843-001	Z- 17-2-21	143612-000	F- 4-1	148502-000	J- 2
	J- 9-2	139096-001	E- 19	143613-001	F- 8	148503-000	J- 1
112692-101	H- 11		P- 11-9	143616-001	F- 9	148511-001	P- 1-2
112695-001	H- 16	140327-001	K- 33	143673-001	K- 18	148512-000	P- 1-4
112696-000	H- 18	140503-001	Z- 39-8	143882-001	Z- 26	148514-006	P- 8
112700-001	H- 27-2	140527-001	L- 2	143910-001	Z- 27	148527-001	P- 13
112709-001	L- 5	140540-000	U- 1-9	144105-000	L- 1-1-19	148536-001	M- 48

部品コード Parts No.	参照番号 Ref. No.	部品コード Parts No.	参照番号 Ref. No.	部品コード Parts No.	参照番号 Ref. No.	部品コード Parts No.	参照番号 Ref. No.
148539-001	M- 50	150173-002	Z- 17-2-3-1	154333-001	W- 1-2-2		
	Z- 24	150174-000	Z- 17-1-5	154607-001	N- 7		
148546-001	M- 14		Z- 17-2-2-4	154702-001	Z- 14		
	P- 10	150179-002	Z- 17-1-7-1	154727-001	R- 3		
148559-000	M- 20		Z- 17-2-6-1	154730-001	R- 3-3		
148574-001	M- 25-1	150180-000	Z- 17-1-8	154731-000	R- 3-4		
148592-001	M- 26-4		Z- 17-2-7	154734-001	R- 3		
148599-101	A- 15	150182-000	Z- 17-1-9	155491-001	L- 1-1-3		
148602-001	H- 42		Z- 17-2-8		L- 1-2-3		
148743-001	K- 45	150185-002	Z- 17-2-13-1	155510-001	L- 1-2-24		
148762-001	K- 37	150188-002	Z- 17-1-11-1	156112-002	Z- 17-1-1		
148802-201	F- 5		Z- 17-2-10-1		Z- 17-2-1		
148804-001	J- 9	150191-002	Z- 17-1-2-2	158115-001	B- 18		
148821-001	J- 10-3		Z- 17-2-2-2		J- 11-3		
	J- 12-2	150206-002	Z- 17-1-2-1	158677-001	V- 11-6		
148825-001	Q- 9		Z- 17-2-2-1		W- 1-1-6		
148851-001	L- 1-1-17	150374-000	K- 55	158770-001	L- 1-2-21		
	L- 1-2-17	150553-003	L- 3	158771-001	L- 1-2-20		
148890-101	Z- 28	150556-001	E- 15	158775-001	Q- 11		
149094-001	R- 13		V- 14-3	158776-001	Q- 13		
149095-001	R- 15		W- 1-2-3	158782-101	L- 1-2-23		
149127-001	D- 4	150756-000	Z- 36	159361-001	F- 13		
	N- 14	150815-001	A- 6	159436-001	H- 32		
149566-002	L- 1-1-18	150816-001	C- 1-10	159801-001	H- 23-2-3-7		
	L- 1-2-18	150818-001	D- 11	159802-001	H- 23-2-3-8		
149593-101	C- 1-6	150820-001	D- 14	159805-001	L- 1-1-16		
149604-001	C- 1-8-4	151025-001	H- 23-1-3-4		L- 1-2-16		
149605-001	C- 1-8-5	151027-001	H- 23-1-1-8	180157-001	B- 14		
149606-001	C- 1-8-7		H- 23-2-1-8	180949-001	J- 5		
149607-001	C- 1-8-8	151034-001	H- 23-1-3-2	181427-001	Z- 39		
149608-001	C- 1-8-9		H- 23-2-3-2	181486-001	J- 9		
149609-001	C- 1-8-11	151035-001	H- 23-1-3-3	181919-101	E- 8		
149610-001	C- 1-8-13		H- 23-2-3-3	183480-001	Z- 35		
149611-101	C- 1-8-14	151043-001	H- 23-2-3-4	183486-001	W- 1		
149612-101	C- 1-8-15	151126-101	U- 1	183487-001	W- 1		
149613-001	C- 1-9	151127-100	U- 1-2	200190-001	U- 4		
149621-001	C- 1-14	151147-001	U- 1-4	204569-001	M- 53-3		
149622-001	C- 1-15	151153-101	U- 1-1		V- 11-16-2		
149623-001	C- 1-16	151154-000	V- 18		W- 1-1-16-2		
149624-001	C- 1-18	151507-001	F- 15	211131-001	V- 11-4-4		
149625-001	C- 1-19	151602-002	A- 17		W- 1-1-4-4		
149626-001	K- 84	152725-000	C- 14	220077-001	U- 5-5		
149799-000	T- 1-12	152808-101	W- 1-2		V- 11-25		
149820-000	B- 6		V- 14		W- 1-1-25		
149821-001	B- 9	152974-001	K- 62	230157-001	Q- 1		
149827-001	C- 1-8-6		K- 72	340400-001	M- 58		
149831-001	a- 2	153012-101	C- 12				
149832-001	a- 4	153122-000	V- 11-5				
149833-001	a- 3		W- 1-1-5				
149834-000	K- 34	153132-000	R- 16				
149843-001	D- 7	153138-001	R- 7				
149847-002	D- 8	153243-001	H- 22				
149852-001	D- 9	153244-001	H- 22				
149853-001	D- 10	153245-001	R- 5				
149855-001	D- 16	153604-101	C- 1-6				
149857-001	D- 19	153606-001	C- 1-7				
149858-001	D- 20	153920-001	K- 71				
149863-001	D- 24	153969-000	M- 51				
149864-001	D- 25	153971-001	M- 52				
149865-001	D- 27	154172-001	U- 5-1				
150106-002	Z- 17-1-4	154210-000	M- 56				
	Z- 17-2-3	154214-001	U- 1-8				
150145-002	Z- 17-2-13	154215-001	U- 1-12				
150172-002	Z- 17-1-3	154332-001	V- 14-1				
	Z- 17-2-4		W- 1-2-1				
150173-002	Z- 17-1-4-1	154333-001	V- 14-2				

**ブラザー工業株式会社**

〒467 名古屋市瑞穂区妙音通1-32

TEL (052) 824-2392

**BROTHER INDUSTRIES, LTD. NAGOYA, JAPAN**

118-845-848

195845-001

1987. 9 ①

Printed in Japan / Imprimé au Japon / Impreso en Japon / Printed in Japan / Imprimé au Japon / Impreso en Japon

From the library of Superior Sewing Machine & Supply LLC